

264-11-4EL-09  
264-11-4EL-10  
264-11-4EL-11  
264-11-4EL-12  
264-11-4EL-15  
264-11-4EL-16

EDIZIONE - EDITION 3/75 **n.142**  
652892015

Il presente Catalogo Pezzi di Ricambio è costituito da due parti: la prima, definita come "Catalogo base", comprende i particolari montati sulla testa più significativa (la prima dell'elenco in copertina); la seconda comprende tutti i particolari delle altre teste basi o derivate, che differiscono da quella del Catalogo base.

Le Teste basi sono elencate in copertina con un carattere più grande rispetto a quello delle derivate.

Nella consultazione del Catalogo tenere presente che:

1. Tutti i particolari non fornibili sciolti non vengono richiamati singolarmente, ma soltanto illustrati nel gruppo d'appartenenza.
2. I riferimenti delle figure dei particolari che compongono il gruppo sono di norma raggruppati in una parentesi. In alcuni casi però, dove non è possibile il raggruppamento, i numeri che nelle tavole illustrative richiamano i singoli pezzi sono affiancati dallo stesso segno particolare, con cui è indicato l'intero gruppo.
3. Sulle tavole relative alle altre teste sono elencati tutti i particolari diversi o non montati sulla testa del Catalogo Base. Dette tavole portano in alto a destra il simbolo della testa cui si riferiscono (con indicato fra parentesi - nel caso di derivate - il simbolo della testa da cui derivati). I disegni di questo gruppo di tavole illustrano soltanto i pezzi nuovi o sostanzialmente diversi rispetto a quelli montati sulla testa più significativa del Catalogo. I particolari richiamati come simbolo, ma non illustrati, conservano lo stesso numero di figura dei corrispondenti raffigurati sul Catalogo base. I particolari comuni a tutte le teste comprese nel Catalogo, vengono richiamati soltanto nel primo gruppo di tavole. I particolari definiti come "pezzi annullati" si intendono quelli non montati sulla testa a cui la tavola si riferisce. Nel caso di un gruppo annullato, viene indicato soltanto il simbolo del gruppo, ma devono intendersi annullati anche tutti i particolari componenti il gruppo stesso. Per ogni testa viene sempre riportata interamente la tavola relativa agli organi di cucitura.

Per facilitare la ricerca viene riportato l'indice numerico di tutti i particolari illustrati sul Catalogo base, con la relativa tavola in cui gli stessi sono richiamati.

#### AGHI

Gli aghi sono contraddistinti dal sistema e dalla finezza, la quale indica il diametro medio espresso in centesimi di millimetro.

Il sistema dell'ago e la finezza sono marcati oltre che sulla busta, anche sull'ago stesso.

Nelle ordinazioni precisare, oltre il simbolo, il sistema e la finezza degli aghi desiderati. In caso di dubbio, allegare, un ago campione o una bustina vuota.

#### AVVERTENZA

Nella richiesta di parti di ricambio citare sempre il relativo numero di matricola della macchina, il simbolo del particolare e la denominazione ufficiale usata sul catalogo.

This special parts catalogue is made up of two parts: in the first one, called "basic catalogue", all the details of most representative head are listed (the first head listed on the cover); the second one includes the details of the other main heads or derived ones, which are different from that of the basic catalogue.

The main heads are listed on the cover in order increasing to distinguish them from the derived heads.

When you consult the catalogue will you please note that:

1. all parts which cannot be supplied by themselves are not indicated alone, but should together with the group to which they belong.
2. the references of the pictures of the parts making up the group are usually put in brackets.  
In some cases, however, when their grouping is not possible, the numbers of the various parts in the tables are marked with the same particular sign with which the whole group is indicated.
3. In the tables of the other heads there are listed all the parts not listed on the head in the basic catalogue.  
These tables are marked at the top right hand corner with the symbol of the head which the table refers to.  
The drawings in this group of tables show only the parts which are new or basically different from those listed on the most representative head in the catalogue.  
The parts which are represented only by the symbol but not illustrated keep the same figure number as the corresponding parts shown in the basic catalogue.  
The parts which are common to all the heads in the catalogue are listed only in the first group of tables.  
Parts marked "annulled part" are those not listed on the head which the table refers to.  
When an assembly has been annulled only the assembly symbol is specified, but all the parts forming the assembly must also be considered annulled.  
For each head the title for sewing parts is always repeated completely.

To make it easier to locate the parts, the reference numbers of all of those shown in the basic catalogue are listed together with the number of the table in which they are to be found.

#### NEEDLES

The needles are marked with system and size; the size indicates the average diameter in hundredths of a millimeter.

The system and size of the needle are shown on the packet as well as on the needle itself.

When ordering please state symbol, system and size. If you have doubts, enclose a single needle in an empty packet with your order.

#### ATTENTION

When ordering (see Part I) always state the serial number of the machine, the symbol of the head in question and the description given in the catalogue.

Ce catalogue "pièces détachées" est formé de deux parties: la première appelée "catalogue base" comprend toutes les pièces montées sur la tête la plus significative (celle en tête de la liste de couverture); la seconde comprend toutes les pièces montées sur les autres têtes de base ou dérivées qui sont différentes de celle du "catalogue base".

Les têtes de tête sont énumérées sur la couverture, en caractères plus grands que les têtes dérivées.

Lorsque l'on consulte le catalogue, veillez à noter que:

1. Toutes les pièces qui ne sont pas fournies séparément mais qui font partie d'un groupe, ne sont pas indiquées séparément.
2. Les symboles des pièces qui forment un groupe sont regroupés entre parenthèses. Cependant, lorsque ceci n'a pas été possible, les symboles, qui dans les tables d'illustration correspondent aux pièces, sont suivis du même signe particulier qui indique le groupe tout entier.
3. Dans les tables relatives aux autres têtes, nous avons indiqué toutes les pièces différentes de celles de tête du "catalogue base" ou qui ne sont pas montées sur ces dernières. Ces tables portent, en haut à droite, le symbole des têtes auxquelles elles se réfèrent (pour les dérivées, le symbole de la tête de laquelle elles dérivent) et indiquent entre parenthèses.  
Les dessins de ce groupe de tables représentent seulement les nouvelles pièces ou celles qui sont différentes des pièces montées sur la tête la plus significative du catalogue.  
Les pièces indiquées par un symbole, mais qui ne sont pas illustrées, gardent le même numéro de dessin que celles correspondantes, illustrées sur le catalogue base.  
Les pièces communes à toutes les têtes du catalogue, sont indiquées seulement dans le premier groupe de tables.  
Les pièces définies comme "pièces annulées" sont celles qui ne sont pas montées sur la tête à laquelle se réfère la table. Dans le cas de l'annulation d'un groupe, nous indiquons seulement le symbole du groupe, mais toutes les pièces qui forment ce groupe sont annulées.  
Pour chaque tête est toujours indiquée la table se référant aux organes de équipe.

Pour faciliter la recherche, le catalogue enlève l'index numérique de toutes les pièces illustrées avec indication de la table dans laquelle elles sont indiquées.

#### AIGUILLES

Les aiguilles se différencient par le système et la grosseur. L'aiguille indique le diamètre moyen exprimé en centièmes de millimètre.

Le système de l'aiguille et la grosseur, sont indiqués non seulement sur le sachet mais également sur l'aiguille.

Dans la commande, précisez, en plus du symbole, le système et la grosseur des aiguilles désirées. En cas de doute, joindre une aiguille comme modèle ou un sachet vide.

#### ATTENTION

Dans la commande de pièces détachées, indiquez toujours le numéro de la machine, le symbole de la pièce et la désignation officielle mentionnée sur le catalogue.



SIMBOLO SYMBOL SYMBOLE	CARATTERISTICHE TESTE	MACHINE HEAD FEATURES	CARACTERISTIQUES TETES
264-11-4EL-09	Per orlare inserendo o applicando elastici piatti a cinture di pigiama, mutande da uomo, shorts in tessuto rigido. Con crochetti frontali, con rulli dosatori e rulli trasportatori dentati. Velocità max. 5200 g/1' - N. punti per polli. 7+17	For hemming inserting or attaching at the same time a flat elastic at the waist of woven pyjamas, men's underpants, briefs and the like. With frontal loopers, metering rollers and toothed rear puller feed rollers. Max speed 5200 r.p.m. - Stitch per inch. 7+17	Pour ourler, en y insérant ou appliquant des élastiques plats, à la ceinture des pyjamas, caleçons pour homme, shorts et articles similaires en tissu tissé. Elle est équipée de crochets frontaux, de rouleaux doseurs et de rouleaux transporteurs dentés. Vitesse max 5200 t.p.m. - N. Point pour pouce 7+17
264-11-4EL-11	Come la 264-11-4EL-09 ma con distanza aghi esterni 28,5 mm. Velocità max. 5200 g/1' - N. punti per polli. 7+17	Same as 264-11-4EL-09, but with 28,5 mm outer needle gauge. Max speed 5200 r.p.m. - Stitch per inch 7+17	Comme la 264-11-4EL-09, mais avec écartement entre les aiguilles externes 28,5 mm. Vitesse max 5200 t.p.m. - N. point pour pouce 7+17
264-11-4EL-12	Come la 264-11-4EL-09 ma con distanza aghi esterni 38,1 mm. Velocità max. 5200 g/1' - N. punti per polli. 7+17	Same as 264-11-4EL-09, but with 38,1 mm outer needle gauge. Max speed 5200 r.p.m. - Stitch per inch 7+17	Comme la 264-11-4EL-09, mais avec écartement entre les aiguilles externes 38 mm. Vitesse max 5200 t.p.m. - N. point pour pouce 7+17
264-11-4EL-15	Come la 264-11-4EL-09 ma con distanza aghi esterni 33 mm. Velocità max. 5200 g/1' - N. punti per polli. 7+17	Same as 264-11-4EL-09, but with 33 mm outer needle gauge. Max speed 5200 r.p.m. - Stitch per inch 7+17	Comme la 264-11-4EL-09, mais avec écartement entre les aiguilles externes 33 mm. Vitesse max 5200 t.p.m. - N. point pour pouce 7+17
264-11-4EL-16	Per orlare inserendo o applicando elastici piatti alla cinture di pigiama, shorts e simili in tessuto rigido. Con crochetti frontali, con rulli dosatori e rulli trasportatori. Velocità max. 5200 g/1' - N. punti per polli. 8+18	For hemming inserting or attaching flat elastics at the waist of woven pyjamas, briefs and the like. With frontal loopers, metering rollers and rear puller feed rollers. Max speed 5200 r.p.m. - Stitch per inch 7+17	Pour ourler, en y insérant ou appliquant des élastiques plats à la ceinture des pyjamas, shorts et articles similaires en tissu tissé. Avec crochets frontaux, rouleaux doseurs et rouleaux transporteurs. Vitesse max 5200 t.p.m. - N. point pour pouce 8+18

Part. N.	Tav. N.	Part. N.	Tav. N.	Part. N.	Tav. N.	Part. N.	Tav. N.	Part. N.	Tav. N.	Part. N.	Tav. N.	Part. N.	Tav. N.
100458-0-10	9	300483-0-10	2-3	301575-0-10	6	304166-2-00	7	304340-0-11	18	307701-0-00	11	308058-0-00	10
200490-0-00	12	301270-0-10	2	301579-0-10	4	304166-2-20	7	304341-0-11	18	307703-2-00	12	308059-0-00	10
200710-0-10	14	301458-0-10	4	301584-0-10	13	304167-4-20	7	304342-4-10	18	307705-0-00	11	308060-4-00	10
200714-0-10	14	301459-4-10	4	301585-0-10	13	304170-0-20	7	304344-2-10	18	307712-0-00	12	308061-0-01	10
201128-0-10	9	301475-0-10	18	301586-0-10	7	304171-0-10	7	304345-0-10	18	307729-0-00	1	308062-2-00	14
201143-0-10	4	301479-0-10	19	301590-0-10	18	304172-0-10	7	304346-4-10	18	307740-0-00	4	308064-2-00	5
202032-0-11	9	301480-0-10	19	301594-0-10	12-13	304173-0-10	7	304347-4-10	18	307741-0-00	4	308065-0-00	1
202100-0-10	13	301490-3-11	13	301595-0-10	12-13	304178-3-10	7	304358-4-10	18	307745-2-10	11	308090-0-00	5
202120-0-10	13	301510-0-10	11	301599-0-10	13	304186-0-11	17	304362-0-00	17	307747-4-00	4	308094-0-00	1
202165-0-10	3	301511-2-10	13	301601-0-10	13	304187-0-11	7	304394-0-00	7	307748-5-00	4	308096-0-00	1
202214-0-10	14	301519-2-11	4	302059-0-10	10	304188-0-10	2	304479-0-00	13	307749-0-00	4	308098-0-00	10
202229-0-10	14	301523-0-10	12-13	302060-0-11	10	304190-0-10	7	304762-2-10	12	307761-3-00	11	308101-2-00	3
202239-0-10	3	301527-0-10	12-13	302136-0-11	2	304194-0-10	7	304763-0-10	13-14	307762-0-00	11	308102-0-10	3
202486-0-10	4-7-12	301530-2-10	12-13	302232-0-10	14	304195-0-10	7	304767-2-10	10	308002-0-00	15	308103-4-10	3
	13	301531-0-10	12-13	302234-0-10	10	304197-2-10	7	305194-0-00	8	308005-0-00	9	308104-0-00	16
202487-0-10	10	301532-0-10	12	302238-0-10	14	304198-0-11	17	305825-3-00	8	308006-4-00	9	308105-4-01	16
202556-0-00	14	301533-4-10	12	302272-0-10	5	304221-0-11	17	306902-0-00	18	308007-0-00	10	308110-3-00	16
202568-2-00	14	301534-0-10	12-13	302289-0-10	8	304222-0-11	17	306151-0-10	13	308009-0-00	1	308111-0-00	16
203589-0-10	18	301535-4-10	12-13	302292-0-10	9	304240-0-10	4	306162-2-10	13	308012-2-00	5	308113-0-00	15
204188-0-10	3	301536-0-10	13	302338-0-10	9	304241-0-10	2	306163-2-10	13	308013-4-00	5	308114-2-01	16
206445-0-00	15	301537-4-10	13	302344-0-10	10	304242-4-10	2	306672-3-00	17	308015-0-00	6	308119-0-00	4
206555-0-00	16	301538-0-10	12-13	302352-0-10	9	304243-0-10	2	307594-4-00	11	308026-2-00	4	308123-0-00	16
206557-0-00	16	301539-0-10	12-13	302353-0-10	3	304244-0-10	9	307605-0-00	11	308031-0-00	1	308125-0-00	15
206569-0-00	15	301540-0-10	12	302354-0-10	3	304248-0-10	2	307607-0-00	12	308032-0-00	1	308126-0-00	15
206560-0-10	15	301541-0-10	13	302355-0-10	3-4	304249-0-10	2	307610-2-10	11	308036-2-00	9	308127-0-00	5
206564-0-00	15	301542-4-10	13	302356-0-10	1	304253-0-10	4	307612-2-10	11	308037-0-00	9	308128-0-00	3
206583-0-00	9	301545-0-11	13	302590-4-10	9	304254-3-10	4	307615-0-10	11	308038-0-10	9	308129-0-00	3
206669-2-01	16	301546-0-10	12-13	302591-0-10	9	304255-0-10	4	307616-2-00	11	308039-0-01	9	308137-0-00	2
300006-0-11	3	301547-0-11	12-13	302708-0-01	12-13	304256-4-10	4	307617-0-10	11	308040-2-00	16	308138-0-11	1
300120-0-10	17	301548-0-10	13	302856-0-10	4	304261-0-10	4	307618-0-10	11	308041-0-00	9	308148-0-00	10
300209-0-10	4	301551-2-10	13	303045-0-10	2	304262-4-10	4	307619-0-10	11	308042-0-00	9	308149-0-01	5
300218-0-10	14	301552-0-10	13	303501-0-10	1	304280-0-10	18	307651-0-00	12	308043-0-00	16	308150-0-10	15
300351-0-11	8	301558-2-10	13	303899-0-10	9	304287-0-10	7	307652-3-00	11	308044-0-00	8	308151-0-00	15
300352-0-10	8	301560-2-10	13	304020-0-10	15	304302-4-12	13	307656-0-11	11	308045-0-01	8	308153-0-01	16
300377-0-10	12	301561-0-10	13	304021-0-10	15	304310-2-10	7	307662-2-00	12	308046-2-01	8	308154-0-00	16
300419-0-10	16	301562-0-10	13	304026-0-11	6	304313-0-10	12	307663-0-00	12	308047-0-00	8	308155-4-01	16
300420-0-10	16	301563-0-10	13	304144-0-10	1	304314-4-10	12	307664-0-00	1	308052-4-00	10	308159-2-01	5
300428-0-10	2	301564-0-12	13	304145-0-10	9	304323-2-01	7	307678-2-00	12	308054-0-00	10	308161-0-00	5
300429-0-10	2	301567-2-10	13	304146-4-00	9	304328-0-10	13	307683-4-00	12	308055-2-00	10	308162-0-00	5
300469-2-11	7	301569-2-10	13	304153-0-00	7	304330-0-10	2	307691-2-00	12	308056-0-01	10	308166-0-00	5
300482-0-10	7-8	301571-0-10	13	304160-0-10	17	304332-0-10	4	307697-0-00	11	308057-0-00	10	308174-3-00	5

INDICE NUMERICO INDEX

Part. N.	Tav. N.	Part. N.	Tav. N.	Part. N.	Tav. N.	Part. N.	Tav. N.	Part. N.	Tav. N.	Part. N.	Tav. N.	Part. N.	Tav. N.
308178-4-00	5	308327-0-00	8	308853-0-00	1	700595-0-00	5	705734-0-00	7	727023-0-00	7	741761-0-00	12
308180-2-00	16	308335-0-00	8	308855-0-00	5-9	701004-0-00	15	705834-0-00	8	727062-0-00	13	741757-0-00	13
308184-0-00	16	308355-4-00	6	308858-0-00	1	701007-0-00	14	705970-0-00	3	727834-2-00	4-14	741761-0-00	13
308185-0-00	16	308380-2-01	6	308859-2-00	1	701009-0-00	8	705977-0-00	15	727855-0-00	12	742010-2-00	17
308190-0-00	4	308412-2-00	10	308996-0-01	14	701032-0-00	16	706285-0-00	1	728232-0-00	4	742214-2-00	7
308191-4-00	4	308452-2-00	9	309035-2-00	3	701051-0-00	15	706454-0-00	1	729011-2-00	2	742222-2-00	5
308193-2-00	4	308462-0-00	3	309061-4-00	3	702402-0-00	2	707240-0-00	10	729013-2-00	4-9	742232-2-00	18
308195-0-00	4	308495-2-00	14	309081-0-10	3	702406-0-00	4	707241-0-00	14	729024-2-00	19	742282-2-00	3
308207-0-00	16	308501-0-01	14	309084-0-00	3	703003-0-00	15	720411-2-00	3	729032-2-00	1	742311-2-00	9
308211-0-00	16	308502-0-00	14	309085-0-01	3	703005-0-00	9-23	720464-0-00	21-22	729033-2-00	11	742623-2-00	1
308212-0-00	16	308503-0-01	14	309088-0-00	3	703810-0-00	10	720605-4-00	21-22	729034-2-00	14-23	742811-0-00	4
308214-0-00	16	308505-0-00	14	309138-3-00	3	703814-0-00	7	720645-4-00	21-22	729044-2-00	5	742813-0-00	12
308215-0-00	1	308506-0-00	14	309140-4-00	3	704009-0-00	21-22	720646-0-00	22	729054-2-00	19-23	743541-2-00	21-22
308218-0-00	1	308507-0-00	14	309222-2-00	3	704206-2-00	17	721411-0-00	7	729434-2-00	8	744040-2-00	8
308219-0-00	16	308511-0-00	14	309272-4-00	3	704210-4-00	2-9-13	721412-2-00	3-11	729884-2-00	14	744636-2-00	3
308220-0-00	9	308512-0-00	14	309277-0-00	3	704218-2-00	12	721424-2-00	7-16	730011-2-00	16	744675-2-00	8-14
308226-0-01	15	308518-4-00	14	309303-2-00	3	704236-2-00	7	721434-2-00	15	730033-2-00	9	744730-0-00	3
308228-2-00	15	308521-4-00	14	309323-0-00	3	704240-2-00	14	721444-2-00	1-2	730054-2-00	5-11	745001-0-00	9-13
308231-2-01	15	308523-4-00	14	309324-2-00	3	704306-0-00	3-4	721464-2-00	15	731107-2-00	19-23	745126-2-00	14
308232-0-00	1	308546-4-00	14	309351-0-00	3	704309-4-00	8	721473-0-00	12	731263-0-00	19	745136-2-00	4
308233-0-00	9	308548-0-00	14	309371-0-00	3	704310-2-00	21-22	721475-2-00	3	733008-2-00	21-22	745168-0-00	13
308234-2-00	9	308560-2-01	15	309372-0-00	3	704316-2-00	21-22	721485-2-00	1	733505-2-00	14	745388-0-20	17
308235-0-00	9	308594-4-02	15	309560-0-00	4	704345-2-00	21-22	721494-2-00	10	733507-0-00	16	745800-2-00	7-9
308236-2-00	9	308612-3-00	1	309702-4-00	6	704346-2-00	21-22	721514-0-00	16	733507-2-00	3	745812-2-00	5-7-9-12
308238-4-00	9	308714-3-01	6	309830-2-00	9	704347-0-00	4	722411-2-00	4	733508-2-00	23	745815-2-00	4-5-8
308240-0-00	9	308731-3-00	8	309831-2-00	9	704409-0-00	4	722422-2-00	9	733508-4-00	21-22	745827-2-00	6-10
308243-3-00	16	308732-4-00	8	309838-2-00	4	704424-2-00	18	722430-2-00	7	733510-4-00	21-22	746008-0-00	9
308244-4-00	9	308733-0-00	1	309839-2-00	4	704630-0-00	13	722431-2-00	23	733813-0-00	21-22	746021-2-00	4
308256-3-00	5	308735-2-00	4	310090-4-00	18	704717-0-00	13	722432-2-00	11	740240-0-00	15	746204-0-00	14
308279-0-00	6	308736-2-00	4	310091-4-00	18	704805-0-00	12-13	722442-2-00	7	740444-2-00	10	746408-2-00	5-9
308280-0-00	6	308737-0-00	1	310118-4-00	18	704812-0-00	6	722443-2-00	11	740632-2-00	7-10-14	746409-2-00	21-22
308281-0-00	6	308738-2-00	3	310120-4-00	18	704813-0-00	16	722452-2-00	7	740636-2-00	14	746612-2-00	6
308285-0-00	12	308741-0-00	12	310130-4-00	18	704814-0-00	11	722453-2-00	15	741056-0-00	5	778010-0-00	12
308287-0-00	4	308742-0-00	12	310131-4-00	18	704828-0-00	9	722484-2-00	13	741082-2-00	16	778203-0-00	9
308293-0-01	1	308744-0-00	12	310356-4-00	5	704844-0-00	12	722905-2-00	21	741088-2-00	3	778208-0-00	7
308295-0-00	16	308746-0-01	7	310500-4-00	16	704846-0-00	4-7	722907-2-00	22	741092-0-00	16	778216-0-00	4
308296-0-00	1	308747-4-00	7	310525-4-00	11	704848-0-00	11	722920-2-00	22	741520-2-00	3-7	778222-0-00	7
308310-0-00	5	308802-0-00	5	311098-0-00	2	704849-0-00	8	724420-2-00	2	741642-2-00	18	778225-0-00	7
308320-4-00	14	308834-0-00	2	700205-0-00	10-13	704869-0-00	5-9	724441-0-00	6	741658-2-00	3	778238-0-00	4
308321-0-00	14	308851-2-01	9	700206-0-00	11	705013-0-00	5-9	724442-2-00	3	741675-2-00	8	778240-0-00	16
308326-2-01	8	308852-0-00	1					724471-2-00	17	741712-0-00	17	778407-0-00	9

Part. N.	Tav. N.	Part. N.	Tav. N.	Part. N.	Tav. N.	Part. N.	Tav. N.	Part. N.	Tav. N.	Part. N.	Tav. N.	Part. N.	Tav. N.
778461-0-00	15	990474-0-10	20	991255-0-00	21-22								
788120-0-01	3	990578-0-12	20	991256-0-00	21-22								
790242-0-00	16	990587-0-10	20	991257-0-00	21-22								
790307-0-00	16	990592-0-11	19	991259-3-00	21-22								
790315-0-00	16	990609-0-10	19	991408-4-00	20								
790325-0-00	16	990610-0-10	19	991415-0-00	20								
790342-0-00	16	990613-0-10	19										
900201-0-10	21	990614-0-10	19										
900203-0-10	21-22	990615-0-10	19										
900204-0-10	22	990626-0-10	19										
900694-0-11	21	990628-2-10	19										
900918-0-00	21-22	990629-4-12	19										
900920-0-00	21-22	990686-0-10	19										
900925-4-01	21-22	990687-4-10	19										
900926-0-00	21-22	990809-0-00	17										
900927-0-00	21-22	990882-0-00	21-22										
900928-0-00	21-22	991101-3-00	23										
900929-0-01	21-22	991107-2-00	23										
900931-0-00	21-22	991108-2-00	23										
901101-0-00	21-22	991110-2-00	23										
901102-0-00	21-22	991111-2-00	23										
901251-2-00	22	991112-0-00	23										
901253-0-00	22	991113-0-00	23										
925433-0-00	23	991114-2-00	19-23										
930105-0-10	19	991115-3-00	23										
930250-0-10	19	991128-2-00	23										
930251-4-10	19	991139-3-00	23										
930252-0-10	19	991144-3-00	23										
930253-0-10	19	991153-2-00	19										
930742-4-00	19	991160-5-00	23										
930743-4-00	19	991162-2-00	23										
960360-0-90	9	991163-2-00	23										
990075-1-13	20	991165-2-00	23										
990175-0-10	20	991166-2-00	23										
990176-0-10	20	991168-0-00	23										
990179-4-11	21-22	991179-0-00	23										
990181-0-10	20	991250-0-00	21-22										
990182-0-10	20	991251-4-00	21										
990188-0-10	20	991252-4-00	22										
990193-0-00	20	991253-4-00	21										
990317-0-10	21	991254-4-00	22										



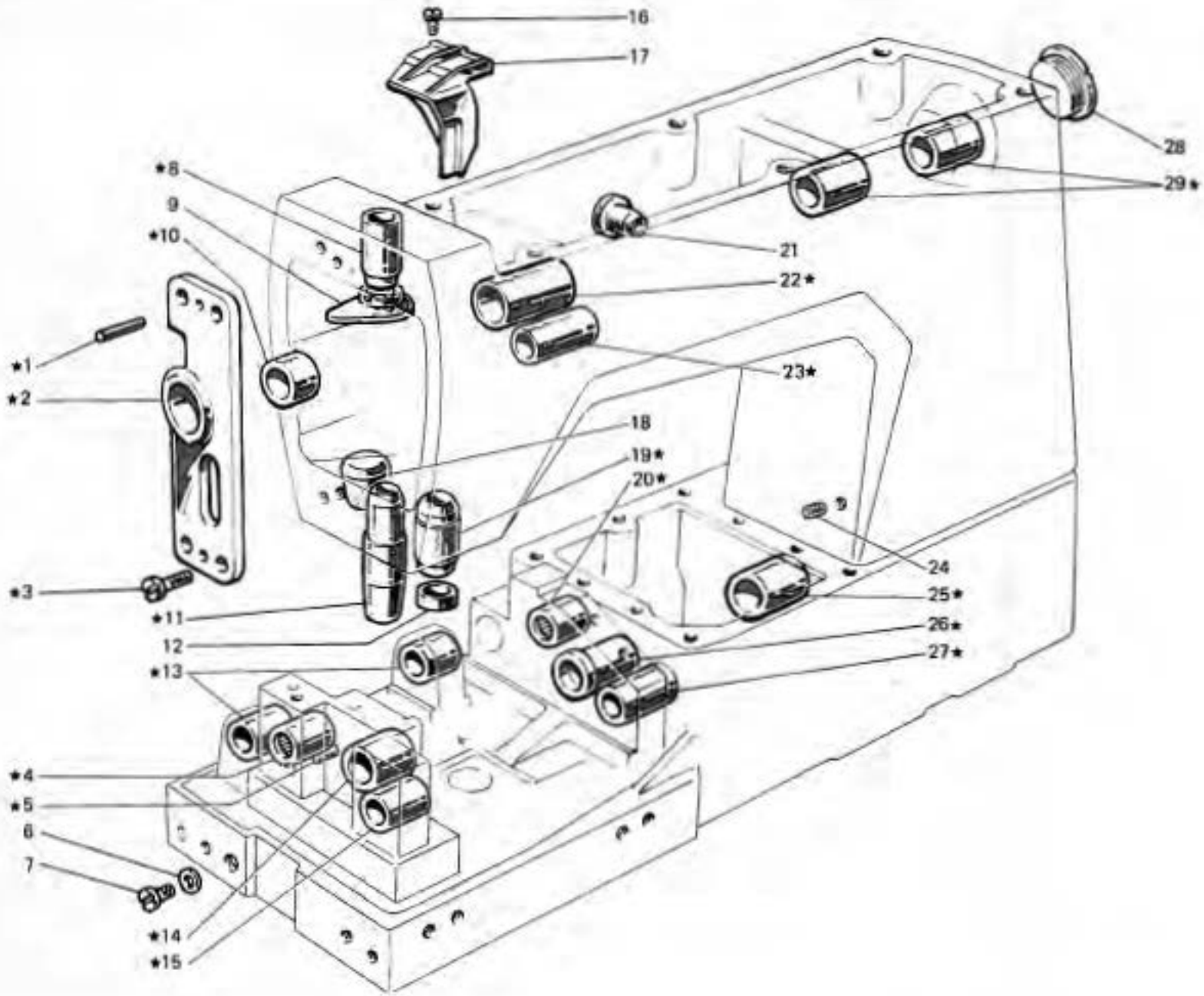


Fig. N. Abb. N.	Part. N. Price N. Bestell N. Pica N.	Qt. Avanz.	DESCRIZIONE	DESCRIPTION	DESCRIPTION	BENENNUNG	DESCRIPCION
*	308612-3-00	1	base e braccio con bussola	base and arm with bushes	base et bras avec bagues		
1	706454-0-00	2	spina	pin	goupille		
2	308859-2-00	1	supporto con bussola fig. 10	support with bush fig. 10	support avec bague fig. 10		
3	721485-2-00	4	vite	screw	vis		
4	307664-0-00	1	boccola a rullini	bearing	roulements		
5	706285-0-00	1	spina	pin	goupille		
6	308096-0-00	1	guarnizione sinistra base	left gasket for base	garniture gauche pour base		
7	742623-2-00	1	vite	screw	vis		
8	308032-0-00	1	bussola	bush	bague		
9	308215-0-00	1	protezione olio	oil protection	protection huile		
10	308858-0-00	1	bussola	bush	bague		
11	308737-0-00	1	bussola	bush	bague		
12	308218-0-00	1	scodellino inferiore	lower cup	cuvette inférieure		
13	308296-0-00	2	bussola	bush	bague		
14	308293-0-01	1	bussola	bush	bague		
15	308733-0-00	1	bussola	bush	bague		
16	721444-2-00	1	vite	screw	vis		
17	308138-0-11	1	carter paraolio	oil retainer cover	carter protection huile		
18	308094-0-00	1	tappo foro bussola	plug	bouchon		
19	308031-0-00	1	bussola	bush	bague		
20	307739-0-00	1	boccola a rullini	bearing	roulements		
21	303501-0-10	1	tappo per foro tendifilo	plug	bouchon		
22	308852-0-00	1	bussola	bush	bague		
23	308232-0-00	1	bussola	bush	bague		
24	729032-2-00	1	vite	screw	vis		
25	308086-0-00	1	bussola	bush	bague		
26	308009-0-00	1	bussola	bush	bague		
27	304144-0-10	1	bussola	bush	bague		
28	302366-0-10	1	tappo	plug	bouchon		
29	308853-0-00	2	bussola	bush	bague		

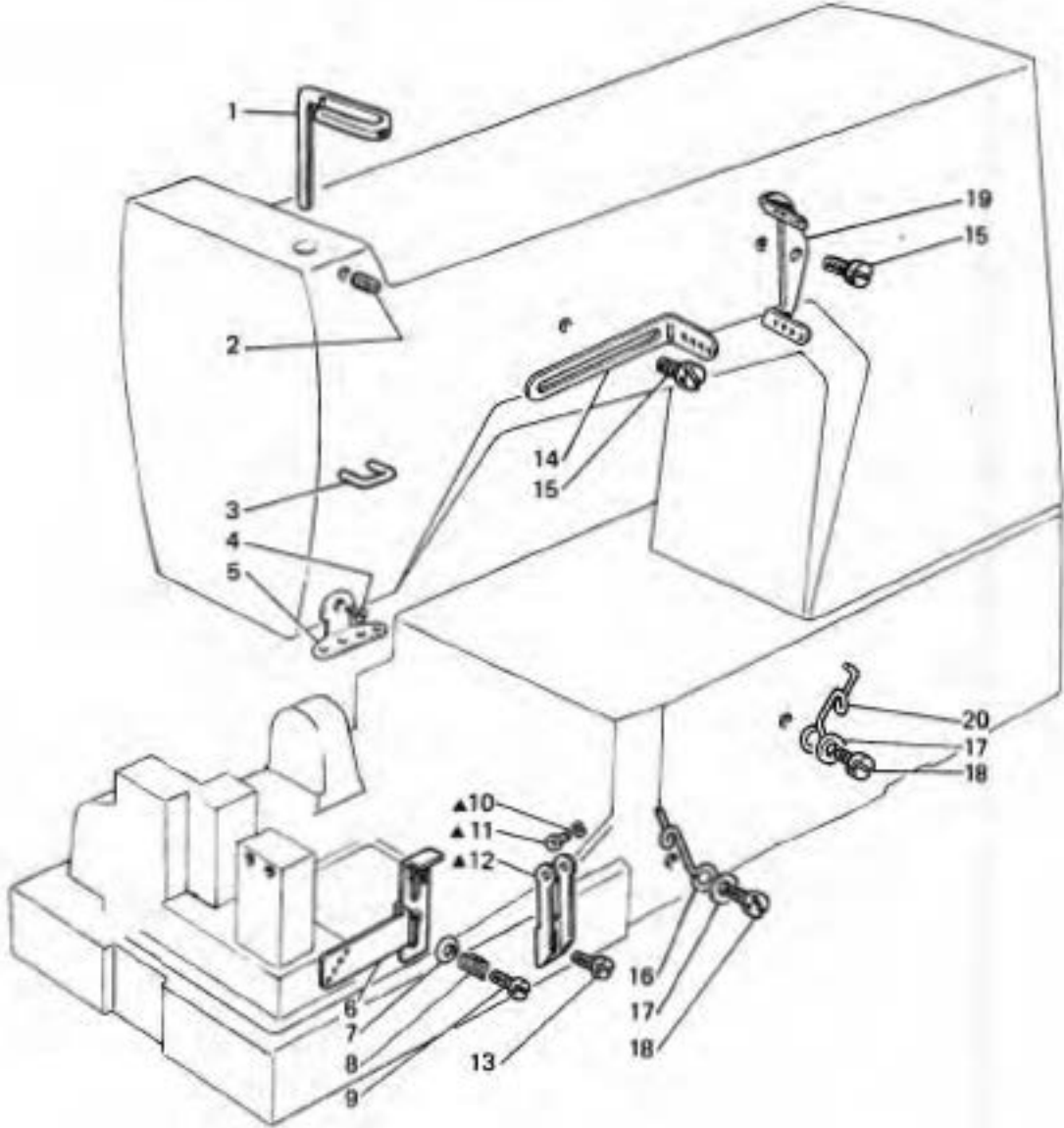
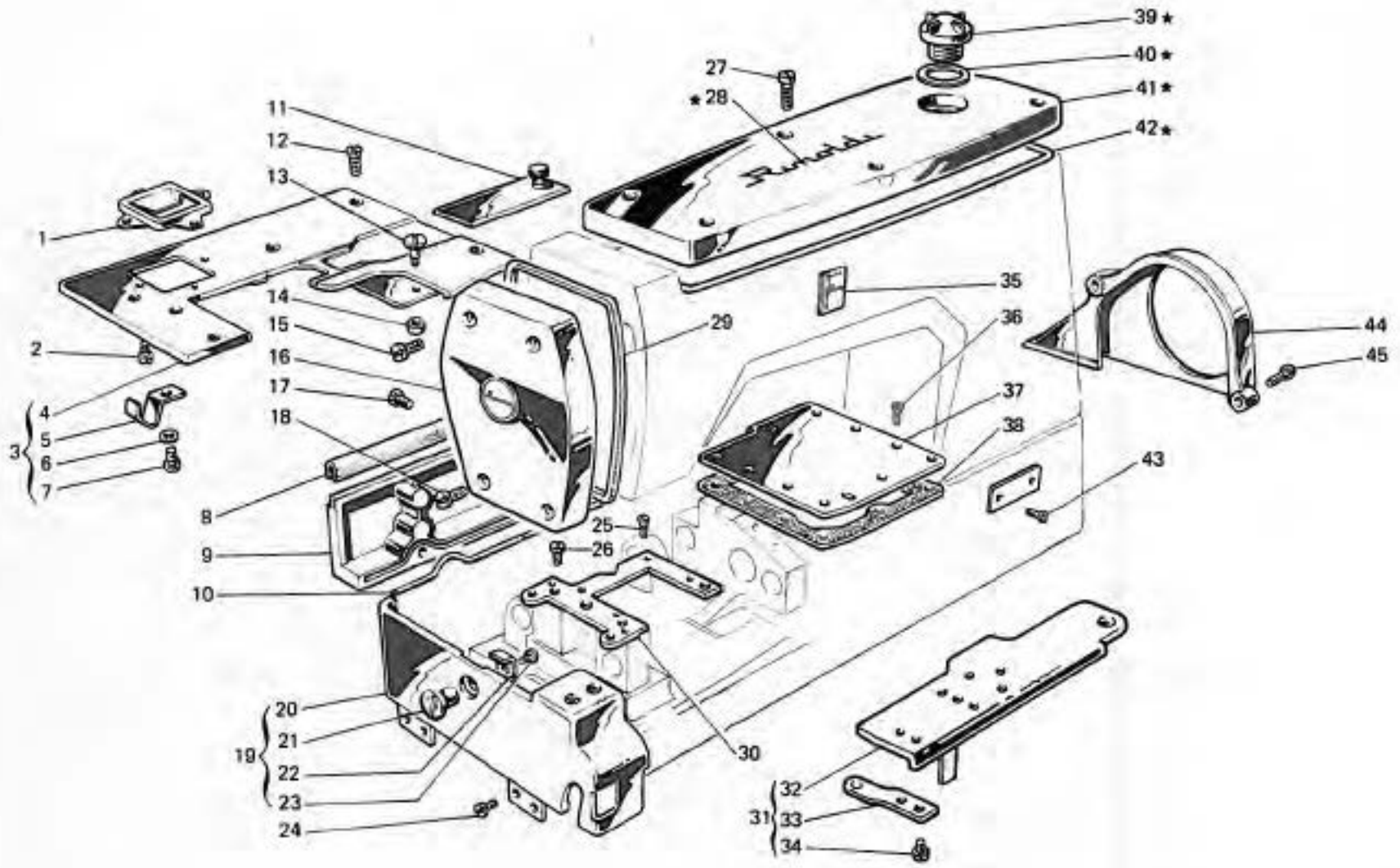


Fig. N. Abb. N.	Part. N. Pezce N. Bestell N. Pezz N.	Qt. Anzahl	DESCRIZIONE	DESCRIPTION	DESCRIPTION	BENENNUNG	DESCRIPCION
▲	304242-4-10	1	passafilo completo	thread guide assembly	pass-e-fil compl.		
1	302136-0-11	1	passafilo	thread guide	pass-e-fil		
2	729011-2-00	1	vite	screw	vis		
3	308137-0-00	1	cavalotto	coupling	cavalier		
4	724420-2-00	1	vite	screw	vis		
5	308834-0-00	1	passafilo	thread guide	pass-e-fil		
6	304188-0-10	1	guidafilo	thread guide	guide-fil		
7	702402-0-00	2	molla a tazza	cup spring	ressort à tasse		
8	304249-0-10	2	molla	spring	ressort		
9	304330-0-10	2	vite	screw	vis		
10	300429-0-10	2	anello elastico	spring ring	anneau ressort		
11	300428-0-10	2	bussola	bush	bague		
12	304241-0-10	1	passafilo	thread guide	pass-e-fil		
13	721444-2-00	1	vite	screw	vis		
14	304243-0-10	1	guidafilo	thread guide	guide-fil		
15	303045-0-10	2	vite	screw	vis		
16	304248-0-10	1	passafilo	thread guide	pass-e-fil		
17	704210-4-00	2	rondella	washer	rondelle		
18	300483-0-10	2	vite	screw	vis		
19	301270-0-10	1	guidafilo	thread guide	guide-fil		
20	311098-0-00	1	passafilo	thread guide	pass-e-fil		



From the library of: Superior Sewing Machine & Supply LLC

Fig. N. Abb. N.	Part. N. Pieze N. Bastell N. Piaza N.	Qt. Anzahl	DESCRIZIONE	DESCRIPTION	DESCRIPTION	BENENNUNG	DESCRIPCION
*	308103-4-10	1	coperchio sup. completo	upper cover assembly	couvercle sup. complet		
1	309081-0-10	1	carterino	cover	carter		
2	741520-2-00	4	vite	screw	vis		
3	309061-4-00	1	piano di lavoro completo	working plate assembly	plan de travail complet		
4	309035-2-00	1	piano di lavoro	working plate	plan de travail		
5	309351-0-00	1	molla	spring	ressort		
6	704306-0-00	1	rondella	washer	rondelle		
7	720411-2-00	2	vite	screw	vis		
8	309088-0-00	1	guarnizione	gasket	garniture		
9	309086-0-01	1	carter posteriore	rear cover	carter arrière		
10	309084-0-00	1	guarnizione	gasket	garniture		
11	309303-2-00	1	coperchio scorrevole	sliding cover	couvercle coulissant		
12	744636-2-00	5	vite	screw	vis		
13	309277-0-00	1	vite	screw	vis		
14	733507-2-00	1	dado	nut	écrou		
15	302354-0-10	2	vite	screw	vis		
16	308101-2-00	1	coperchio laterale	side cover	couvercle latéral		
17	741088-2-00	3	vite per carter posteriore	screw for rear cover	vis pour carter arrière		
18	302353-0-10	2	vite inferiore	lower screw	vis inférieure		
19	309140-4-00	1	carter laterale completo	side cover assembly	carter latéral complet		
20	309138-3-00	1	carter laterale	side cover	carter latéral		
21	309372-0-00	1	perno	pin	pivot		
22	309371-0-00	1	chiavistello	key	clé		
23	741658-2-00	1	vite	screw	vis		
24	300483-0-10	4	vite per cerniera	screw for hinge	vis pour charnière		
25	744730-0-00	4	vite per placca ago	screw for needle plate	vis pour plaque aiguille		
26	302355-0-10	3	vite per piastra	screw for plate	vis pour plaque		
27	742282-2-00	6	vite per coperchio	screw for cover	vis pour couvercle		
28	300006-0-11	2	decalcomania	decalcomania	décalcomanie		
29	308128-0-00	1	guarnizione coperchio	cover gasket	garniture couvercle		
30	308736-2-00	1	piastra porta placca	plate	plaque		
31	309272-4-00	1	piastra piano lavoro compl.	plate assembly	plaque complète		
32	309222-2-00	1	piastra piano lavoro	plate	plaque		
33	204186-0-10	1	molla	spring	ressort		
34	721412-2-00	2	vite	screw	vis		
35	788120-0-01	1	decalcomania sist. aghi	needles decalcomania	décalcomanie syst. aiguille		
36	724442-2-00	10	vite per piastra	screw for plate	vis pour plaque		
37	309324-2-00	1	piastra superiore	upper plate	plaque supérieure		
38	309323-0-00	1	guarnizione	gasket	garniture		
39	202239-0-10	1	cupolina	cup	cupole		
40	706970-0-00	1	guarnizione per cupolina	gasket	garniture		
41	308102-0-10	1	coperchio superiore	upper cover	couvercle supérieur		
42	308129-0-00	1	guarnizione per coperchio	gasket for cover	garniture pour couvercle		
43	202165-0-10	2	vite per targhetta	screw for plate	vis pour plaquette		
44	308462-0-00	1	copricinghia per volante Ø 85	belt cover for handwheel Ø 85	couvre-courroie pour volant Ø 85		
45	721475-2-00	2	vite	screw	vis		

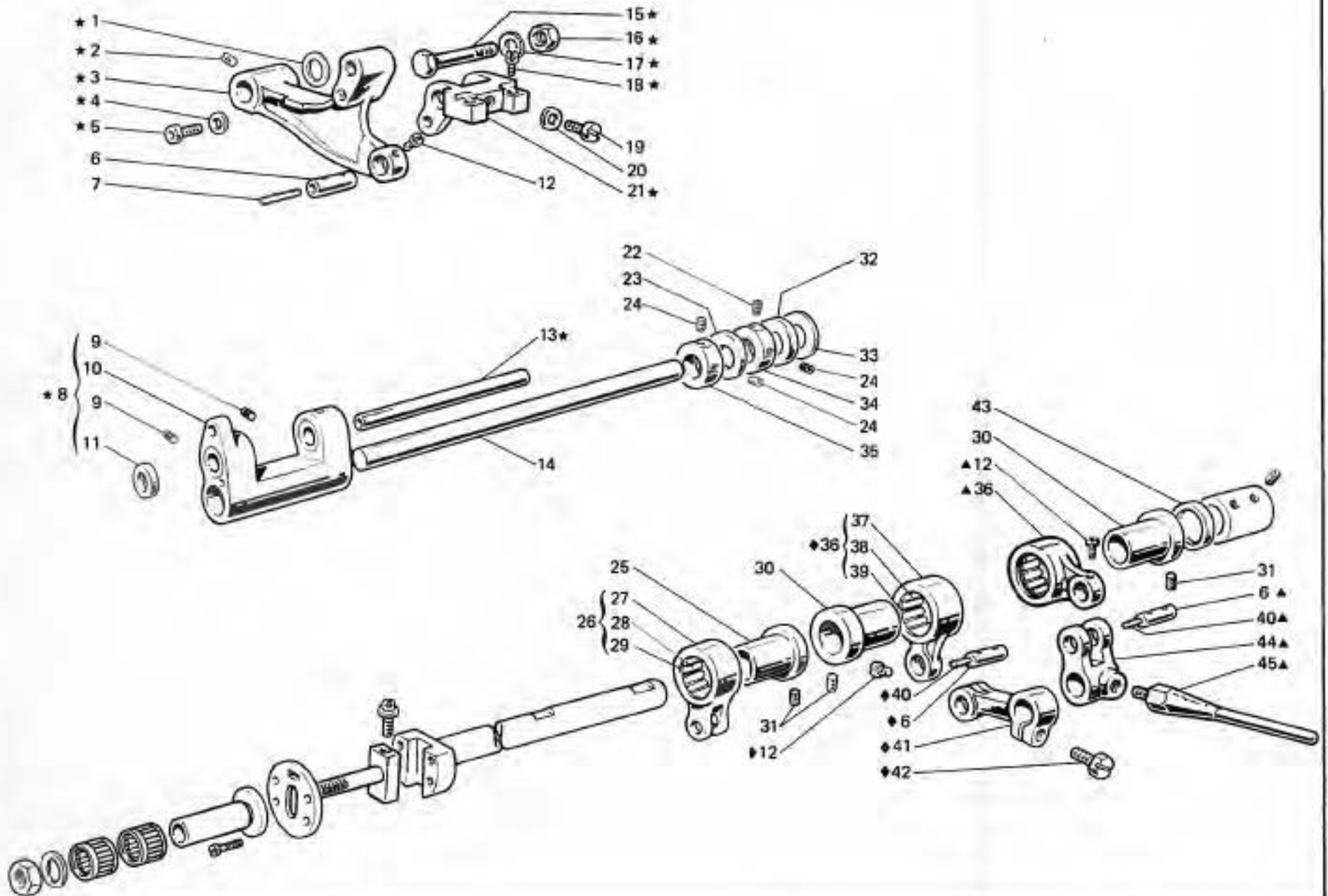


Fig. N. Abb. N.	Part. N. Pezzo N. Bestell N. Pezza N.	Qt. Anzahl	DESCRIZIONE	DESCRIPTION	DESCRIPTION	BENENNUNG	DESCRIPCION
—	307748-5-00	1	gruppo porta griffa compl. (con figg.*6-7-12-25-26-31)	feed dog holder assembly (with figs.*6-7-12-25-26-31)	groupe porte griffe (avec figg.*6-7-12-25-26-31)		
★	307747-4-00	1	gruppo porta griffa	feed dog holder group	groupe porte griffe		
◆	304256-4-10	1	gruppo comando crochet	looper control assembly	groupe commande crochet		
▲	304262-4-10	1	gruppo comando tendifilo	thread take-up assembly	groupe tendeur du fil		
1	309560-0-00	2	rondella	washer	rondelle		
2	745815-2-00	1	vite	screw	vis		
3	307740-0-00	1	supporto	support	support		
4	704306-0-00	1	rondella	washer	rondelle		
5	722411-2-00	1	vite	screw	vis		
6	300209-0-10	3	perno	pin	pivot		
7	778238-0-00	1	stoppino	wick	mèche		
8	308191-4-00	1	supporto oscillante compl.	oscillating support ass.	support coulissant compl.		
9	729013-2-00	2	vite	screw	vis		
10	308193-2-00	1	supporto con viti	support with screws	support avec vis		
11	308190-0-00	2	anello di tenuta	retainer ring	bague d'étanchéité		
12	742811-0-00	3	vite	screw	vis		
13	308195-0-00	1	perno	pin	pivot		
14	308735-2-00	1	perno per supporto oscillante	pin for oscillating support	pivot pour support coulissant		
15	307749-0-00	1	perno	pin	pivot		
16	746021-2-00	1	dado	nut	écrou		
17	702406-0-00	1	rondella	washer	rondelle		
18	304332-0-10	2	vite	screw	vis		
19	302355-0-10	1	vite	screw	vis		
20	704409-0-00	1	rondella	washer	rondelle		
21	307741-0-00	1	attacco griffa	feed dog attachment	raccord griffe		
22	728232-0-00	1	vite	screw	vis		
23	704846-0-00	1	rondella	washer	rondelle		
24	745136-2-00	3	vite	screw	vis		
25	308028-2-00	1	eccentrico con vite fig.31	eccentric with screw fig. 31	excentrique avec vis fig. 31		
26	301459-4-10	1	giunto compl. per eccentrico	joint assembly for eccentric	joint compl. pour excentrique		
27	301458-0-10	1	giunto	joint	joint		
28	301579-0-10	1	gabbia a rullini	needles cage	cage à aiguilles		
29	201143-0-10	2	anello di tenuta	retainer ring	bague d'étanchéité		
30	308736-2-00	2	eccentrico con vite fig. 31	eccentric with screw fig. 31	excentrique avec vis Fig. 31		
31	727834-2-00	6	vite	screw	vis		
32	308287-0-00	1	anello di tenuta	retainer ring	bague d'étanchéité		
33	704347-0-00	1	rondella	washer	rondelle		
34	309839-2-00	1	anello di registro	adjustment ring	bague de réglage		
35	309838-2-00	1	anello di registro	adjustment ring	bague de réglage		
36	304254-3-10	2	giunto completo	joint assembly	joint compl.		
37	304253-0-10	2	giunto	joint	joint		
38	302856-0-10	2	gabbia a rullini	needles cage	cage à aiguilles		
39	304255-0-10	4	anello di tenuta	retainer ring	bague d'étanchéité		
40	778216-0-00	2	stoppino	wick	mèche		
41	301519-2-11	1	attacco	pipe union	raccord		
42	202486-0-10	1	vite	screw	vis		
43	308119-0-00	1	anello di tenuta	retainer ring	bague d'étanchéité		
44	304261-0-10	1	attacco tendifilo	thread take-up attachment	raccord tendeur du fil		
45	304240-0-10	1	tendifilo	thread take-up	tendeur du fil		



Fig. N. Abb. N.	Part. N. Bastelli N. Pezza N. Pezza N.	Qt. Anz.	DESCRIZIONE	DESCRIPTION	DESCRIPTION	BENENNUNG	DESCRIPCION
◆	310356-4-00	1	biella con eccentrico e viti	con-rod and screws	bielle avec excentrique et vis		
★	308013-4-00	1	bussola destra completa	right bush assembly	bague droite complète		
■	308178-4-00	1	gruppo biella principale	main con-rod assembly	groupe bielle principale		
1	308256-3-00	1	biella con eccentrico e viti	con-rod with cam and screws	bielle avec excentrique et vis		
2	308310-0-00	1	perno a sfera	ball joint	pivot à sphère		
3	308802-0-00	2	vite per biella	screw for con-rod	vis pour bielle		
4	308855-0-00	1	vite	screw	vis		
5	308174-3-00	1	biella principale completa	main con-rod assembly	bielle principale complète		
6	741056-0-00	4	vite	screw	vis		
7	302272-0-10	2	settore	sector	secteur		
8	704869-0-00	1	rondella	washer	rondelle		
9	745815-2-00	2	vite	screw	vis		
10	308084-2-00	1	anello di registro con viti	adjustment ring with screws	bague de réglage avec vis		
11	746408-2-00	1	dado	nut	écrou		
12	705013-0-00	1	rondella	washer	rondelle		
13	745812-2-00	2	vite	screw	vis		
14	308159-2-01	1	manovella	crank	manivelle		
15	308166-0-00	1	perno	pin	pivot		
16	308161-0-00	2	vite	screw	vis		
17	308149-0-01	2	rondella	washer	rondelle		
18	308162-0-00	2	dado	nut	écrou		
19	308127-0-00	1	guarnizione	gasket	garniture		
20	308012-2-00	1	bussola	bush	bague		
21	730054-2-00	1	vite per volantino	screw for pulley	vis pour volant		
22	700596-0-00	1	anello di tenuta	retainer ring	bague d'étanchéité		
23	742222-2-00	3	vite	screw	vis		
24	308090-0-00	1	volantino	handwheel	volant		
25	729044-2-00	1	vite	screw	vis		

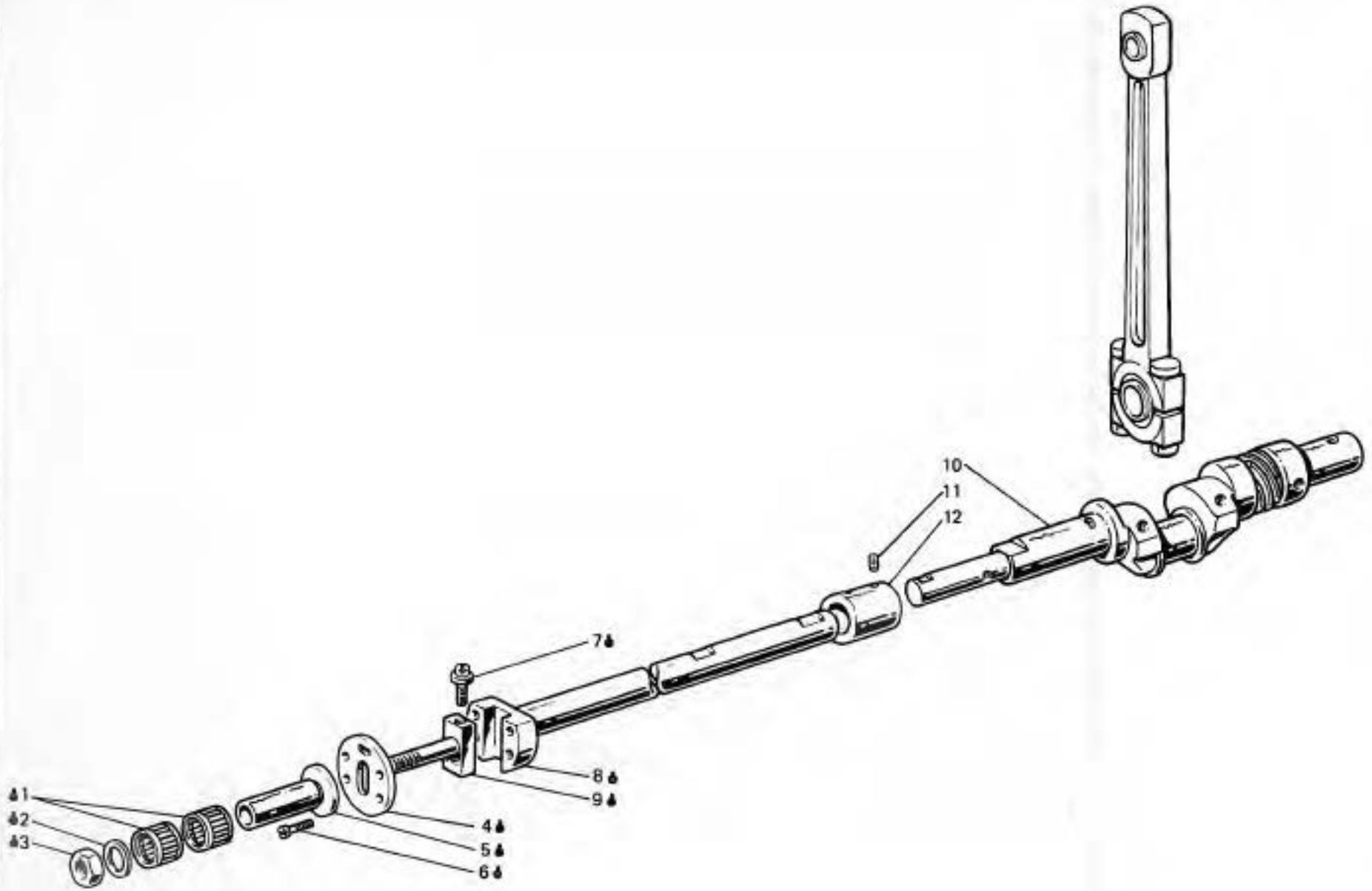


Fig. N. Abb. N.	Part. N. Sostell N. Pezza N. Pezza N.	Qt. Avvisti	DESCRIZIONE	DESCRIPTION	DESCRIPTION	BENENNUNG	DESCRIPCION
—	309702-4-00	1	albero inferiore completo	lower shaft assembly	arbre inférieur complet		
⚙	308355-4-00	1	semialbero inferiore completo	lower half-shaft assembly	semi-arbre inférieur complet		
1	301575-0-10	2	gabbia a rullini	needle cages	cage à aiguilles		
2	704812-0-00	1	rondella	washer	rondelle		
3	746612-2-00	1	dado	nut	écrou		
4	308280-0-00	1	piastra disco	disc plate	plaque disque		
5	304026-0-11	1	bussola	bush	bague		
6	724441-0-00	4	vite	screw	vis		
7	308281-0-00	1	vite di registro	adjustment screw	vis de réglage		
8	308380-2-01	1	semialbero inferiore sinistro	left lower half-shaft	semi-arbre inférieur gauche		
9	308279-0-00	1	perno	pin	pivot		
10	308714-3-01	1	semialbero inferiore destro	right lower half-shaft	semi-arbre inférieur droite		
11	745827-2-00	4	vite	screw	vis		
12	308015-0-00	1	manicotto	coupling	manchon		

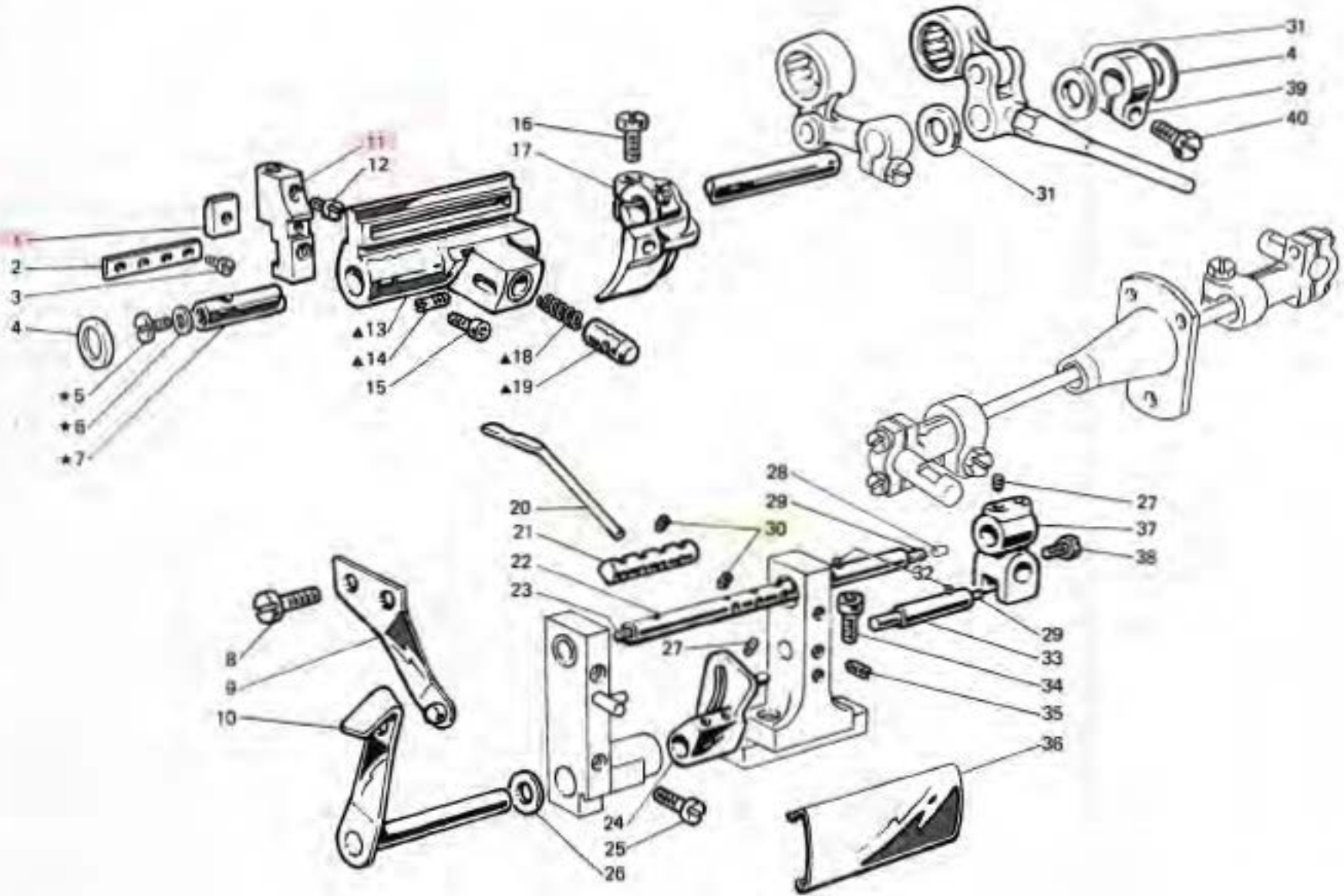


Fig. N. Abb. N.	Part. N. Borelli N. Pirca N.	Qt. Arashi	DESCRIZIONE	DESCRIPTION	DESCRIPTION	BENENNUNG	DESCRIPTION
▲	304167-4-20	1	gruppo supporto crochet inf.	lower looper support assembly	groupe support crochet inf.		
★	308747-4-00	1	contralbero completo	countershaft assembly	axe compl.		
1	304394-0-00	4	dado	nut	écrou		
2	304173-0-10	1	plastrina	plate	plaque		
3	721411-0-00	4	vite	screw	vis		
4	704846-0-00	2	rondella	washer	rondelle		
5	742214-2-00	1	vite	screw	vis		
6	705734-0-00	1	guarnizione	gasket	garniture		
7	308746-0-01	1	contralbero	countershaft	axe		
8	721424-2-00	2	vite	screw	vis		
9	304287-0-10	1	molla per leva disinnesco	spring for lever	ressort pour levier		
10	304310-2-10	1	leva comando disinnesco	lever	levier		
11	304170-0-20	4	porta crochet	looper holder	porte crochet		
12	741520-2-00	4	vite	screw	vis		
13	304166-2-20	1	supporto	support	support		
14	304153-0-00	1	perno	pin	pivot		
15	722430-2-00	4	vite	screw	vis		
16	202486-0-10	1	vite	screw	vis		
17	304171-0-10	1	attacco com. crochet	looper control attachment	raccord commande crochet		
18	304195-0-10	1	molla	spring	ressort		
19	304172-0-10	1	nozzoline	pin	axe		
20	304187-0-11	4	divagatore	device	déviateur		
21	304190-0-10	1	bloccetto	block	bloc		
22	304178-3-10	1	barra con tappi e stoppini	bar with plug and wick	barre avec bouchon et mèche		
23	778222-0-00	1	stoppino	wick	mèche		
24	304323-2-01	1	supporto com. disinnesco	support	support		
25	722452-2-00	2	vite fisse supporto	support screw	vis blocage support		
26	704236-2-00	1	rondella	washer	rondelle		
27	745812-2-00	4	vite	screw	vis		
28	301586-0-10	2	tappo	plug	bouchon		
29	778225-0-00	2	stoppino	wick	mèche		
30	745800-2-00	8	vite	screw	vis		
31	703814-0-00	2	rondella	washer	rondelle		
32	778208-0-00	3	stoppino	wick	mèche		
33	304197-2-10	1	spina con stoppino	pin with wick	goupille avec mèche		
34	722442-2-00	2	vite fisse supporto	support screw	vis blocage support		
35	727023-0-00	1	vite	screw	vis		
36	304194-0-10	1	carterino	cover	carter		
37	304165-2-00	1	giunto	joint	joint		
38	740632-2-00	1	vite	screw	vis		
39	300469-2-11	1	fasetta con vite	clamp with screw	bride avec vis		
40	300482-0-10	1	vite	screw	vis		

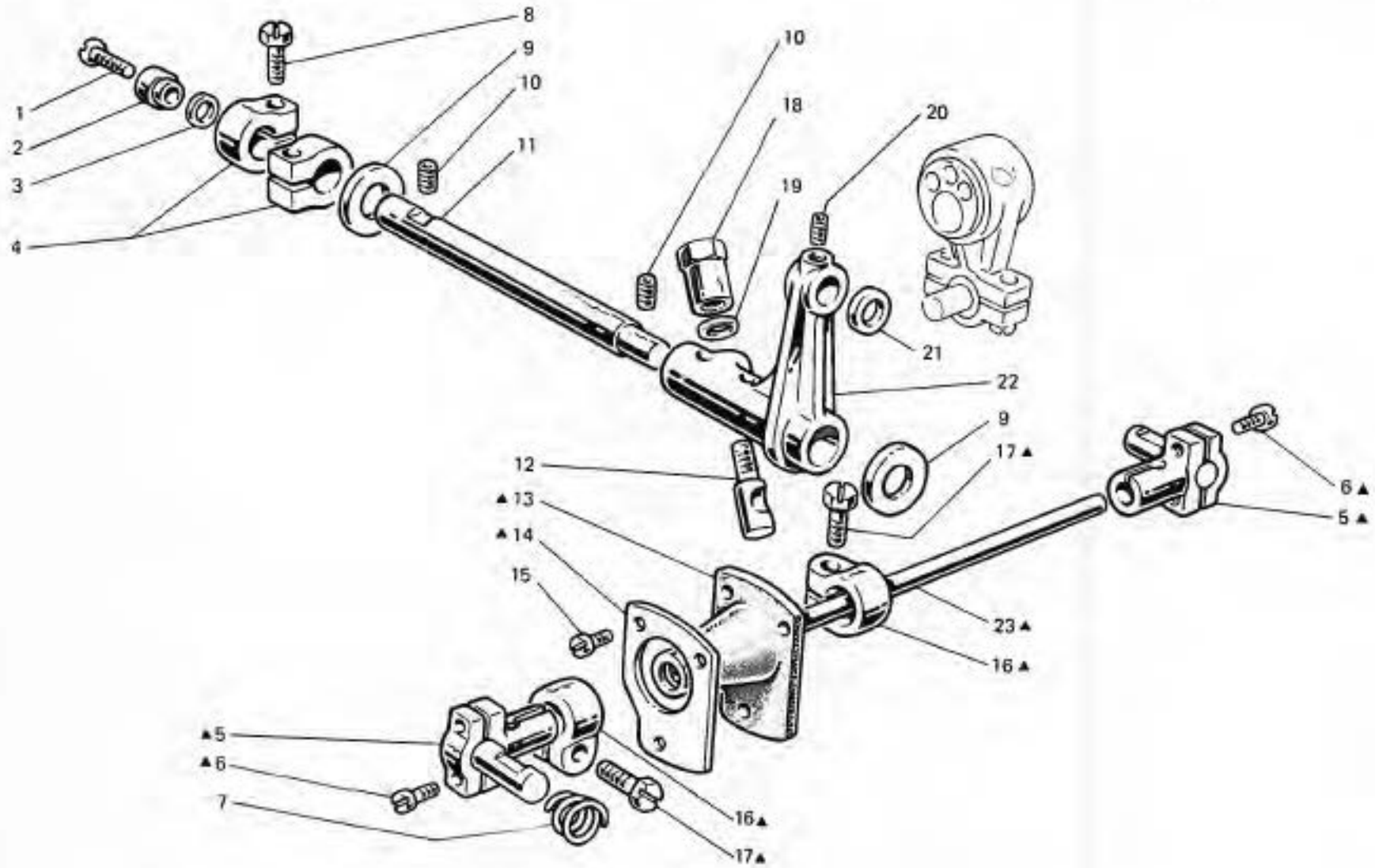


Fig. N. Abb. N.	Part. N. Bestell N. Pieza N. Pieza N.	Qt. Anzahl	DESCRIZIONE	DESCRIPTION	DESCRIPTION	BENENNUNG	DESCRIPCION
▲	308732-4-00	1	gruppo comando crochet inf.	lower looper control assembly	groupe com. crochet inférieur		
1	744676-2-00	1	vite	screw	vis		
2	308047-0-00	1	scodrilino	cup	cuvette		
3	701009-0-00	1	anello di tenuta	retainer ring	bague d'étanchéité		
4	308046-2-01	2	fascetta	clamp	bride		
5	305825-3-00	2	testa di biella con viti	con-rod big end with screws	tête de bielle avec vis		
6	744040-2-00	4	vite	screw	vis		
7	302289-0-10	1	molla	spring	ressort		
8	300482-0-10	2	vite	screw	vis		
9	704849-0-00	2	rondella	washer	rondelle		
10	729434-2-00	2	vite fissa perno	screw	vis		
11	308044-0-00	1	perno per supporto	pin	pivot		
12	300352-0-10	1	spina filettata	pin	goupille		
13	308731-3-00	1	manicotto para olio	oil protection	manchon pare huile		
14	308327-0-00	1	mascherina per manicotto	flange	flasque		
15	741675-2-00	3	vite	screw	vis		
16	308326-2-01	2	fascetta per biella con vite	clamp with screw	bride avec vis		
17	305194-0-00	2	vite	screw	vis		
18	300351-0-11	1	dato	nut	écrou		
19	704309-4-00	1	rondella	washer	rondelle		
20	745815-2-00	1	vite	screw	vis		
21	705834-0-00	1	rondella in fibra	washer	rondelle		
22	308045-0-01	1	supporto oscillante	oscillating support	support coulissant		
23	308335-0-00	1	tirante per biella	tie rod	tirant pour bielle		

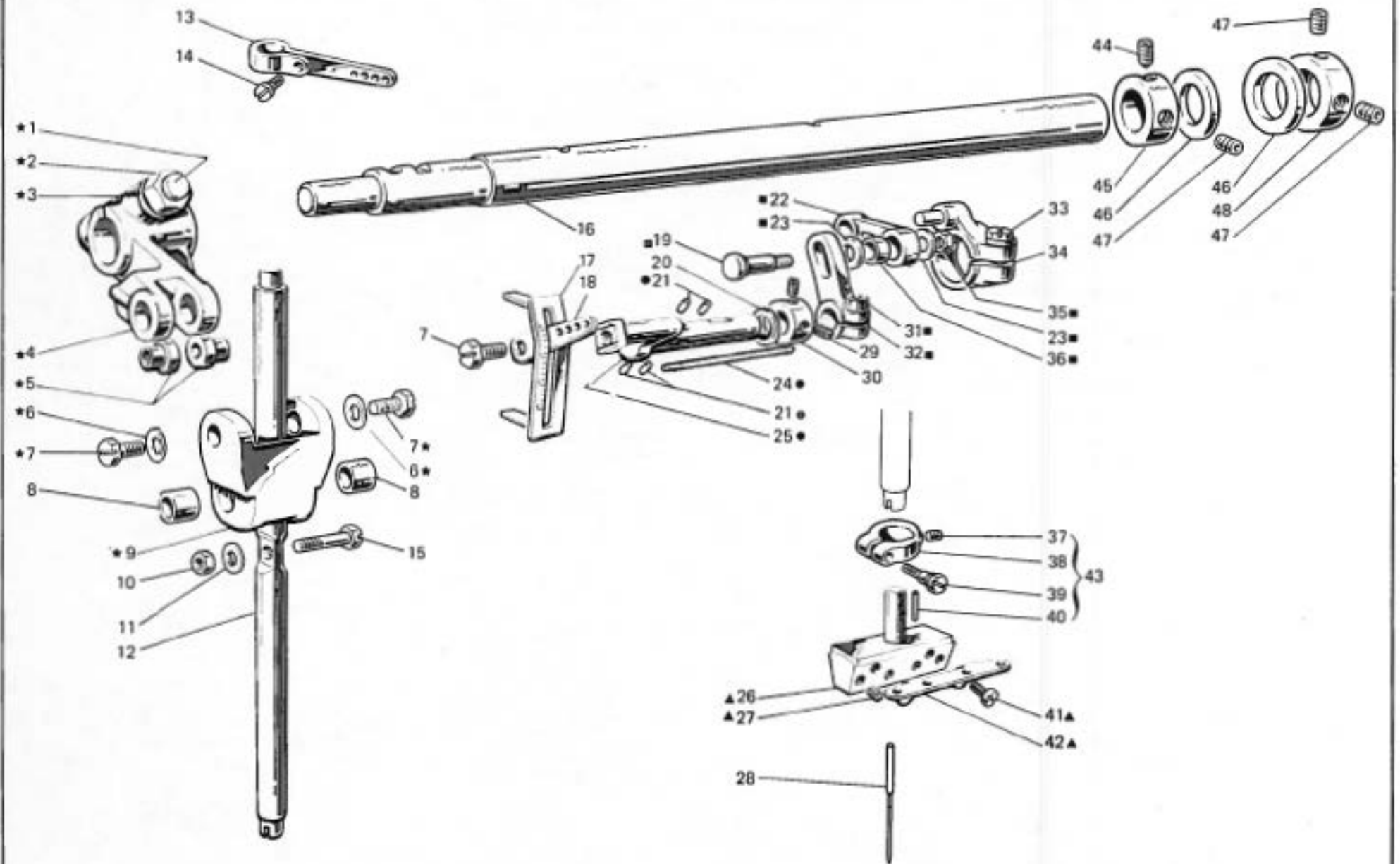




Fig. N. Abb. N.	Part. N. Bestell N. Pezza N. Pezza N.	Qt. Arzenti	DESCRIZIONE	DESCRIPTION	DESCRIPTION	BENENNUNG	DESCRIPCION
★	308006-4-00	1	gruppo manov. giunto barra ago	crank and joint assembly	groupe maniv. joint barre-aiguille		
▲	304146-4-00	1	morsetto porta aghi completo	needles clamp assembly	porte-aiguilles complet		
■	308244-4-00	1	gruppo settore tenditore articol.	sector assembly	groupe secteur		
●	308236-4-00	1	braccio con stoppini	arm with wicks	bras avec mèche		
1	308855-0-00	1	perno a vite	threaded pin	pivot à vis		
2	746408-2-00	1	dado	nut	écrou		
3	705013-0-00	1	rondella	washer	rondelle		
4	308036-2-00	1	manovella completa	crank assembly	manivelle compl.		
5	308037-0-00	2	perno superiore	upper pin	pivot supérieur		
6	704210-4-00	2	rondella	washer	rondelle		
7	308039-0-01	3	vite	screw	vis		
8	308041-0-00	2	bussola inferiore	lower bush	bague inférieure		
9	308038-0-10	1	giunto barra ago	needle bar joint	joint barre-aiguille		
10	302338-0-10	1	dado	nut	écrou		
11	703005-0-00	1	rondella	washer	rondelle		
12	308220-0-00	1	barra ago	needle bar	barre aiguille		
13	308452-2-00	1	tendifilo superiore	upper thread take-up	tendeur supérieur		
14	742311-2-00	1	vite	screw	vis		
15	308042-0-00	1	perno per barra ago	pin for needle bar	pivot pour barre-aiguille		
16	308851-2-01	1	albero superiore	upper shaft	arbre supérieur		
17	308005-0-00	1	targhetta	plate	plaque		
18	308240-0-00	1	tendifilo inferiore	lower thread guide	tendeur du fil inférieur		
19	308235-0-00	1	perno	pin	pivot		
20	704828-0-00	1	rondella	washer	rondelle		
21	778203-0-00	4	stoppino	wick	mèche		
22	206583-0-00	1	biellino	con-rod	petite bielle		
23	705208-0-00	2	rondella	washer	rondelle		
24	778407-0-00	1	stoppino	wick	mèche		
25	308233-0-00	1	braccio	arm	bras		
26	304145-0-10	1	morsetto porta aghi	needles clamp	porte-aiguilles		
27	745800-2-00	4	vite	screw	vis		
28	960350-0-90	4	ago sist.UY113GS fin. 100	needle syst. UY113GS size 100	aiguille syst. UY 113GS jauge 100		
29	745812-2-00	2	vite	screw	vis		
30	303899-0-10	1	anello	ring	anneau		
31	722422-2-00	1	vite	screw	vis		
32	308234-2-00	1	settore con vite	sector with screw	secteur avec vis		
33	201128-0-10	1	vite	screw	vis		
34	308236-2-00	1	braccio con vite	arm with screw	bras avec vis		
35	746008-0-00	1	dado	nut	écrou		
36	202032-0-11	1	bussolina	bush	bague		
37	745001-0-00	1	vite	screw	vis		
38	302591-0-10	1	fascetta per barra ago	clamp for needle bar	bride pour barre-aiguille		
39	302352-0-10	1	vite	screw	vis		
40	302292-0-10	1	spinetta	pin	goupille		
41	100458-0-10	2	vite	screw	vis		
42	304244-0-10	1	passafilo	thread guide	passé-fil		
43	302590-4-10	1	fascetta completa	clamp assembly	bride complète		
44	730033-2-00	1	vite	screw	vis		

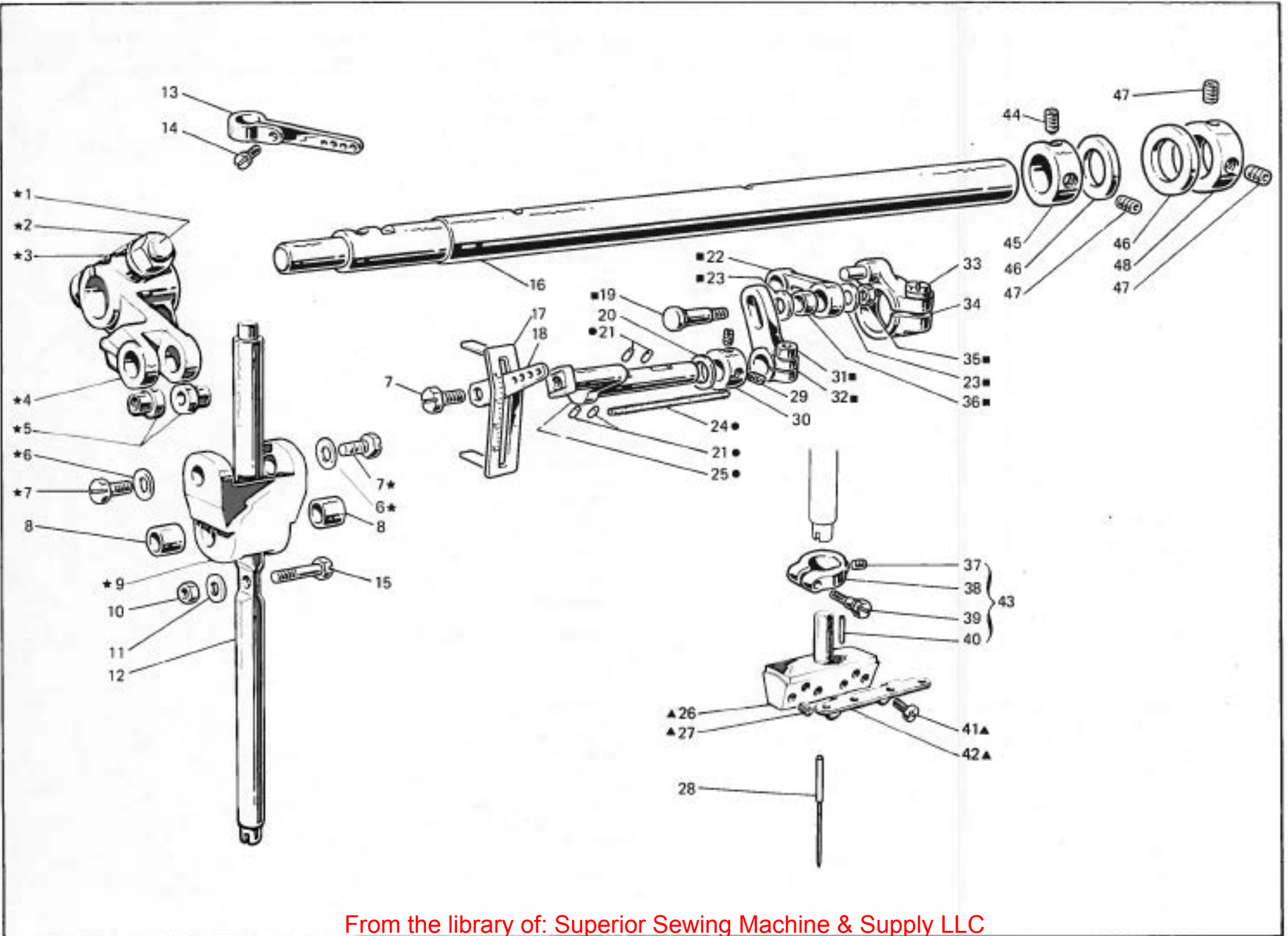
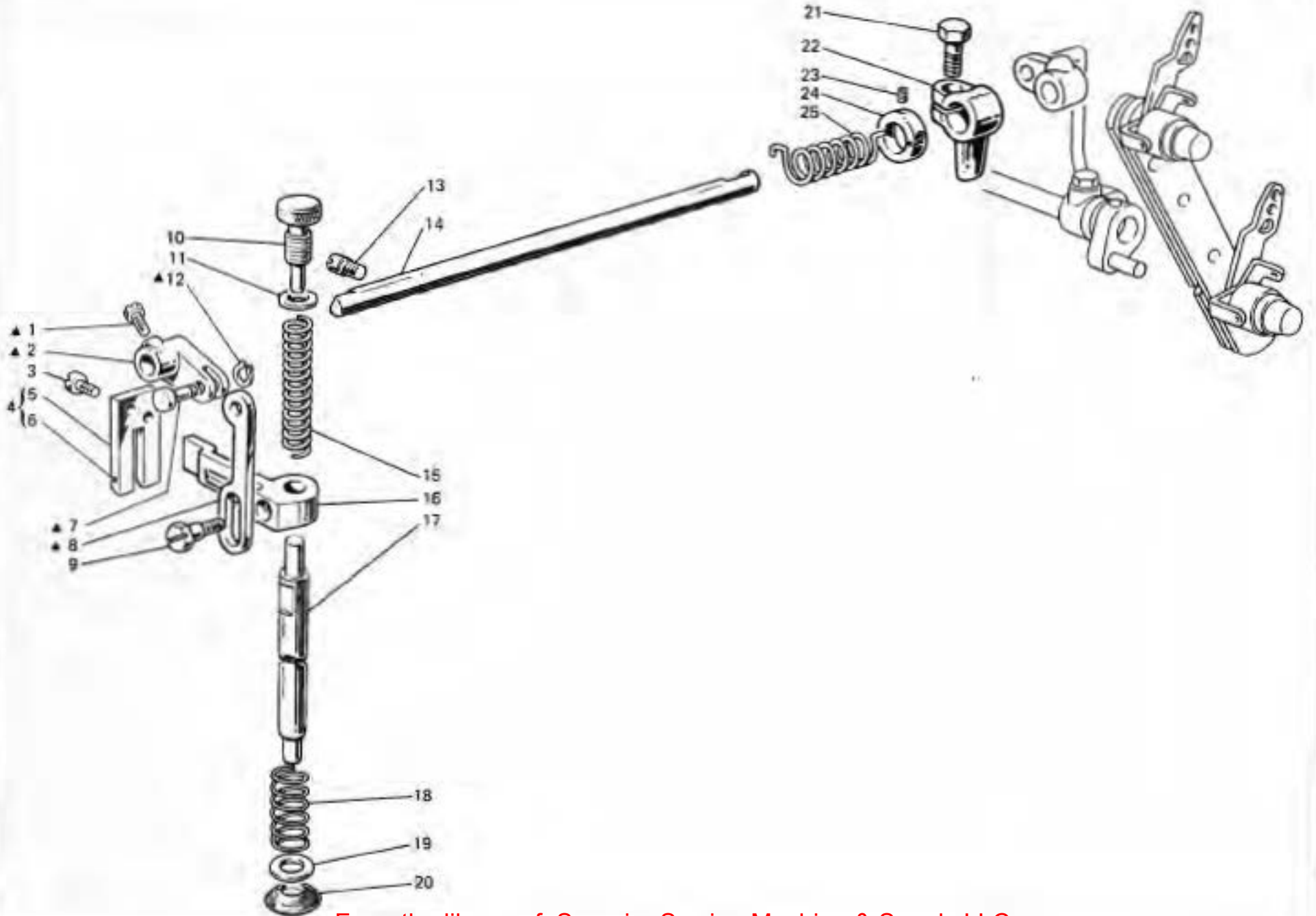


Fig. N. Abb. N.	Part. N. Bestell N. Pièce N. Pieza N.	Qt. Anzahl	DESCRIZIONE	DESCRIPTION	DESCRIPTION	BENENNUNG	DESCRIPCION
45	309831-2-00	1	anello di registro con viti	adjustment ring with screws	bague de réglage avec vis		
46	704869-0-00	2	rondella	washer	rondelle		
47	729013-2-00	3	vite	screw	vis		
48	309830-2-00	1	anello di registro con viti	adjustment ring with screws	bague de réglage avec vis		



From the library of: Superior Sewing Machine & Supply LLC

Fig. N. Abb. N.	Part. N. Brevett. N. Pezza N. Pezza N.	Qt. Anzahi	DESCRIZIONE	DESCRIPTION	DESCRIPTION	BENENNUNG	DESCRIPCION
▲	308060-4-00	1	gruppo manov. tirante premistoffa	presser crank assembly	groupe maniv. tirant presseur		
1	740632-2-00	1	vite	screw	vis		
2	308059-0-00	1	manovella	crank	manivelle		
3	721494-2-00	2	vite fissa piastra	plate screw	vis blocage plaque		
4	308052-4-00	1	piastra guida barra completa	plate assembly	plaque complète		
5	308056-0-01	1	piastra guida barra	plate	plaque		
6	707240-0-00	1	spina elastica	split pin	goupille réglable		
7	308058-0-00	1	spina	pin	goupille		
8	308057-0-00	1	tirante per alza piedino	presserfoot tie-rod	tirant soulèvement pied de biche		
9	740444-2-00	1	vite fissa glitta	screw	vis		
10	302060-0-11	1	pomolo di regolazione	adjustment knob	pommeau de réglage		
11	302344-0-10	1	rondella	washer	rondelle		
12	700205-0-00	1	anello elastico	spring ring	anneau ressort		
13	308007-0-00	1	perno filettato	threaded pin	pivot fileté		
14	302234-0-10	1	albero	shaft	arbre		
15	302059-0-10	1	molla premi piedino	spring	ressort pied de biche		
16	308055-2-00	1	guida a forcella	forket guide	guide à fourchette		
17	308061-0-01	1	barra porta piedino	presserfoot bar	barre porte-pied de biche		
18	308148-0-00	1	molla	spring	ressort		
19	703810-0-00	1	rondella	washer	rondelle		
20	308054-0-00	1	paraolio	oil retainer	pare-huile		
21	202487-0-10	1	vite	screw	vis		
22	308412-2-00	1	faschetta di fermo con vite	clamp with screw	bride de fixation avec vis		
23	745827-2-00	2	vite	screw	vis		
24	304767-2-10	1	anello per molla	ring	bague		
25	308058-0-00	1	molla di torsione	spring	ressort de torsion		

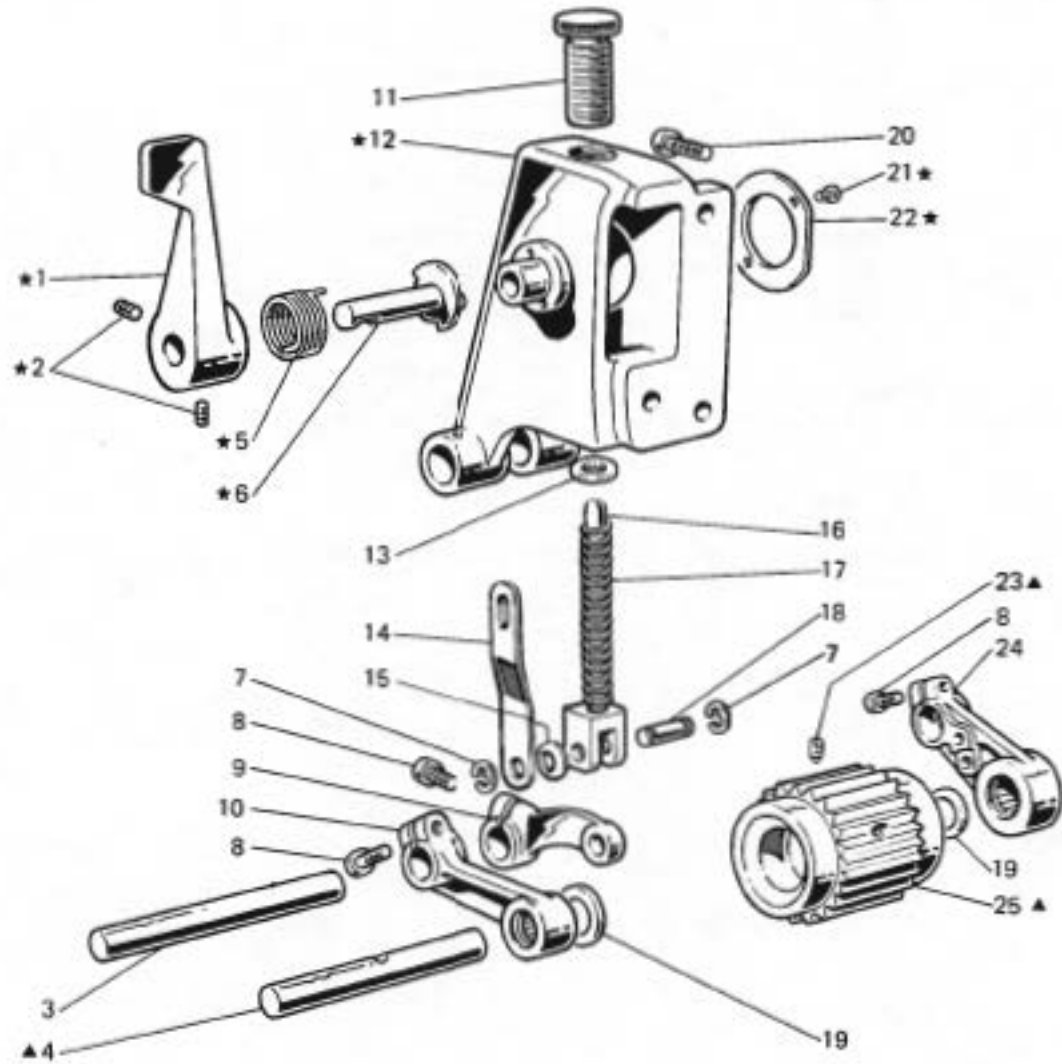


Fig. N. Abb. N.	Part. N. Bestell N. Piece N. Pezzo N.	Qt. Arzani	DESCRIZIONE	DESCRIPTION	DESCRIPTION	BENENNUNG	DESCRIPCION
★	307594-4-00	1	gruppo supporto rullo sup.	upper support roller assembly	groupe support rouleau supérieur		
▲	310525-4-00	1	gruppo rullo folle sup.	upper roller assembly	groupe rouleau supérieur		
1	307616-2-00	1	maniglia alza rullo	lever	levier		
2	729033-2-00	2	vite	screw	vis		
3	307762-0-00	1	perno superiore	upper pin	pivot supérieur		
4	307619-0-10	1	perno per rullo sup.	shaft	arbre		
5	307701-0-00	1	molta	spring	ressort		
6	307656-0-11	1	perno eccentrico	eccentric pin	pivot excentrique		
7	700206-0-00	2	anello elastico	spring ring	anneau ressort		
8	722432-2-00	3	vite	screw	vis		
9	307612-2-10	1	braccio premi rullo	arm	bras		
10	307761-3-00	1	giunto sinistro	left joint	joint gauche		
11	307705-0-00	1	pomoio	knob	pommeau		
12	307610-2-10	1	supporto	support	support		
13	704814-0-00	1	rondella	washer	rondelle		
14	307615-0-10	1	plastrina	plate	plaque		
15	307605-0-00	1	anello	spring	ressort		
16	307618-0-10	1	forcella	fork	fourche		
17	301510-0-10	1	molta	spring	ressort		
18	307617-0-10	1	spina	pin	goupille		
19	704848-0-00	2	rondella	washer	rondelle		
20	722443-2-00	3	vite	screw	vis		
21	721412-2-00	2	vite	screw	vis		
22	307697-0-00	1	copperchio	cover	couvercle		
23	730054-2-00	1	vite	screw	vis		
24	307652-3-00	1	giunto destro	right joint	joint droite		
25	307745-2-10	1	rullo	roller	rouleau		

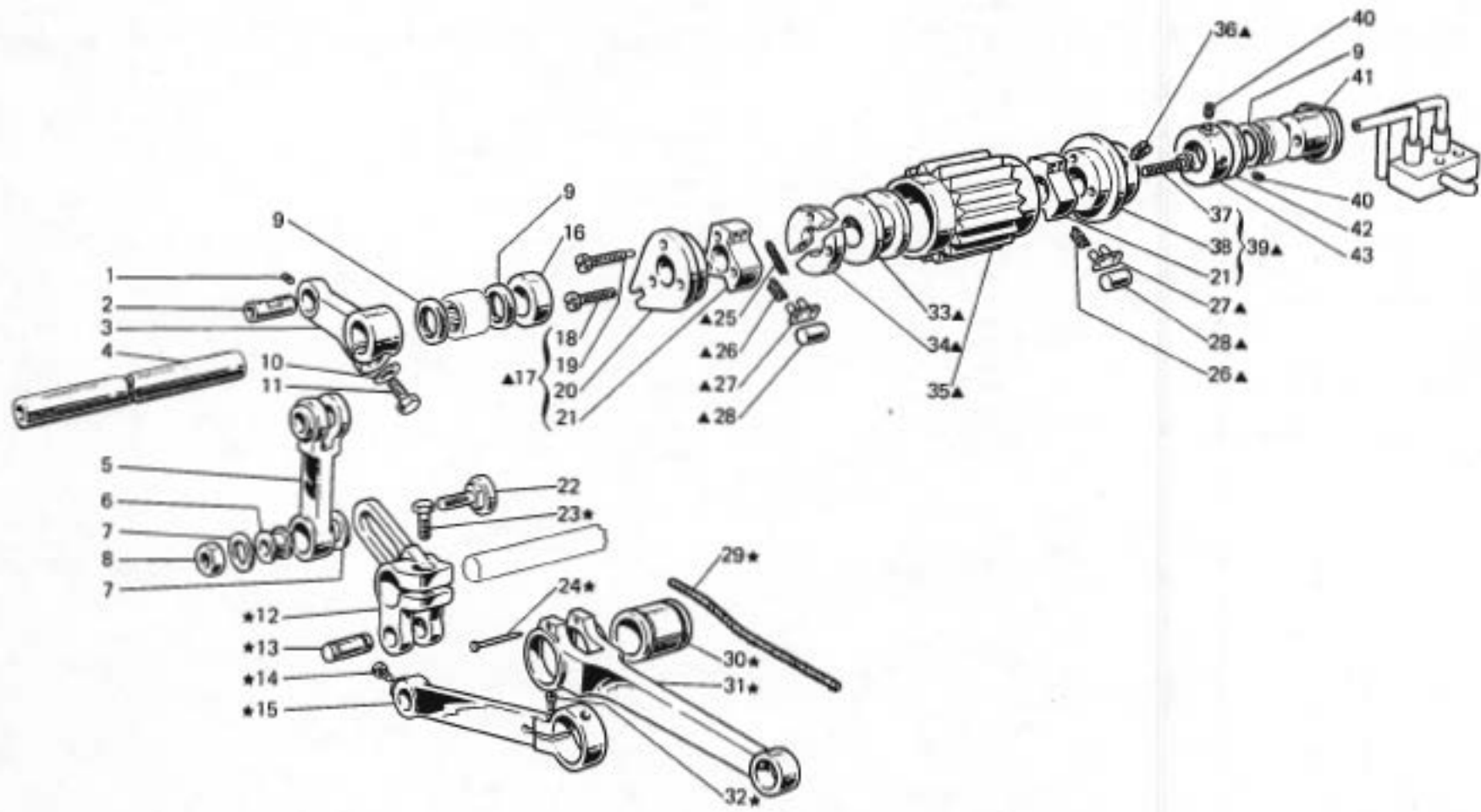




Fig. N. Abb. N.	Part. N. Pezzo N. Bestell N. Pieza N.	Qt. Anzahl	DESCRIZIONE	DESCRIPTION	DESCRIPTION	BENENNUNG	DESCRIPCION
*	307683-4-00	1	comando frizione e porta griffa	clutch and feed dog control	commande friction et porte-griffa		
▲	304314-4-10	1	comando frizione posteriore	rear clutch control	commande friction arriere		
1	727012-0-00	1	vite	screw	vis		
2	307678-2-00	1	perno con stoppino	pin with wick	pivot avec mèche		
3	307703-2-00	1	leva comando rullo	lever	levier		
4	307691-2-00	1	albero porta frizione	shaft	arbre		
5	307712-0-00	1	bielletta	con-rod	bielle		
6	301547-0-11	1	bussola	bush	bague		
7	704805-0-00	2	rondella	washer	rondelle		
8	302708-0-01	1	dado	nut	écrou		
9	307651-0-00	3	anello di tenuta	circlip	circlip		
10	704218-2-00	1	rondella	washer	rondelle		
11	300377-0-10	1	vite	screw	vis		
12	307662-2-00	1	leva contralbero	lever	levier		
13	308285-0-00	1	perno	pin	pivot		
14	742813-0-00	1	vite	screw	vis		
15	308744-0-00	1	biella	con-rod	bielle		
16	307663-0-00	1	distanziale	spacer	entretoise		
17	301535-4-10	1	flangia sinistra	left flange	flasque gauche		
18	741761-0-00	1	vite	screw	vis		
19	301594-0-10	2	vite	screw	vis		
20	301534-0-10	1	flangia	flange	flasque		
21	301523-0-10	2	settore	sector	secteur		
22	301546-0-10	1	perno a vite	pin	pivot		
23	202486-0-10	1	vite	screw	vis		
24	200490-0-00	1	spillo	needle	épingle		
25	301539-0-10	1	molla	spring	ressort		
26	301531-0-10	12	mollina	spring	ressort		
27	301530-2-10	6	piastina	plate	plaque		
28	301527-0-10	6	rullino	roller	rouleau		
29	779010-0-00	1	stoppino	wick	mèche		
30	308742-0-00	1	bussola	bush	bague		
31	308741-0-00	1	biella	con-rod	bielle		
32	721473-0-00	1	vite	screw	vis		
33	301540-0-10	1	distanziale	spacer	entretoise		
34	301538-0-10	1	freno	brake	frein		
35	304313-0-10	1	rullo frizione	clutch roller	rouleau friction		
36	727855-0-00	2	vite	screw	vis		
37	301595-0-10	3	vite	screw	vis		
38	301532-0-10	1	flangia	flange	flasque		
39	301533-4-10	1	flangia destra	right flange	flasque droite		
40	745812-2-00	2	vite	screw	vis		
41	307607-0-00	1	racordo olio	pipe connection	raccord huile		
42	704844-0-00	1	rondella	washer	rondelle		
43	304762-2-10	1	anello di registro	adjustment ring	bague de réglage		

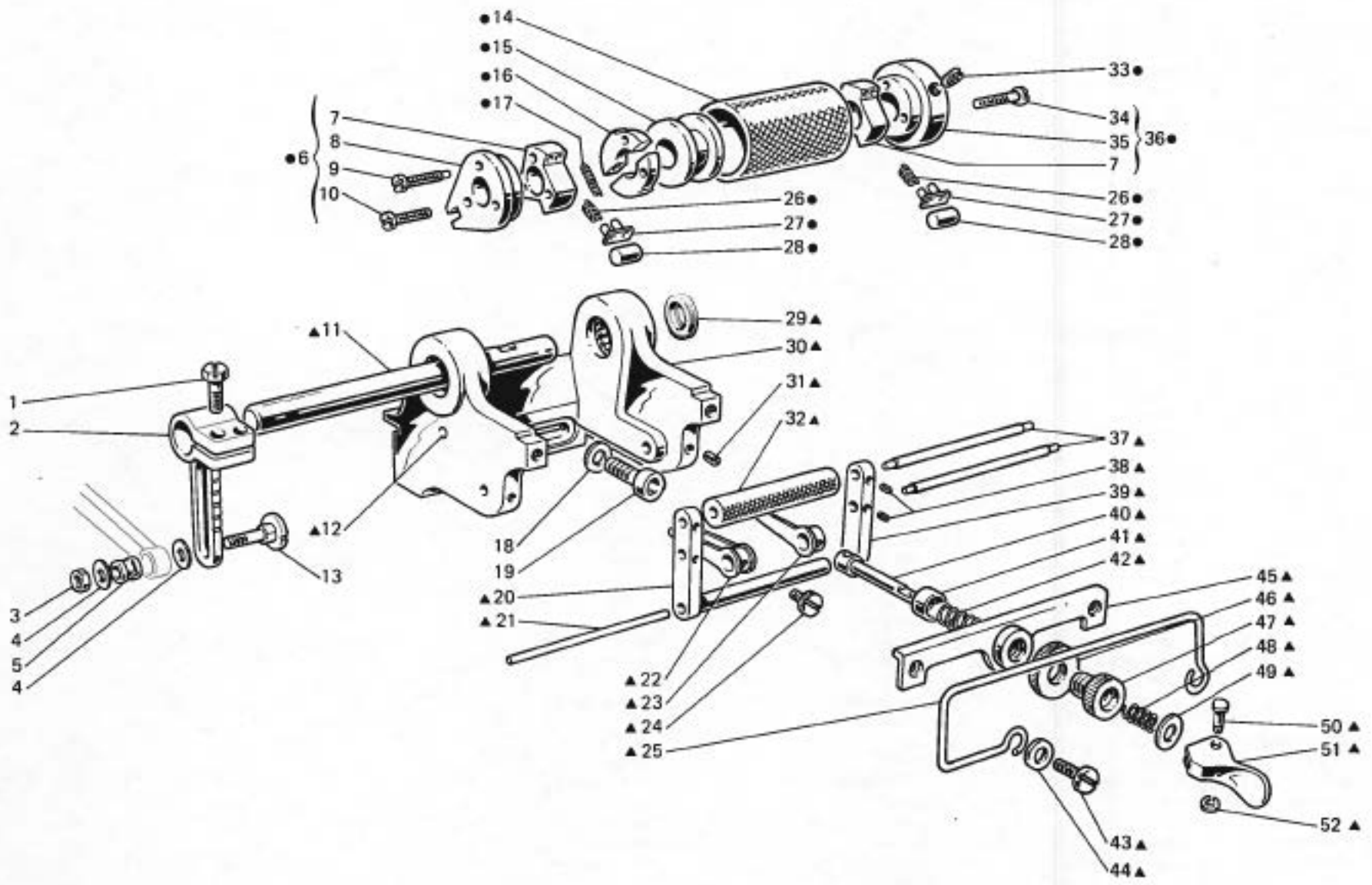


Fig. N. Abb. N.	Part. N. Piec. N. Bestell N. Pieza N.	Qt. Anzahl	DESCRIZIONE	DESCRIPTION	DESCRIPTION	BENENNUNG	DESCRIPCION
▲	304302-4-12	1	supporto anteriore compl. (con ●)	front support ass. (with ●)	support avant compl. (avec ●)		
●	301542-4-10	1	frizione anteriore compl.	front clutch assembly	friction avant complète		
1	202486-0-10	2	vite	screw	vis		
2	301511-2-10	1	attacco	coupling	raccord		
3	302708-0-01	1	dado	nut	écrou		
4	704805-0-00	2	rondella	washer	rondelle		
5	301547-0-11	1	bussolina	bush	bague		
6	301535-4-10	1	flangia sinistra completa	left flange assembly	flasque gauche complète		
7	301523-0-10	2	settore	sector	secteur		
8	301534-0-10	1	flangia sinistra	left flange	flasque gauche		
9	301594-0-10	2	vite per flangia	screw	vis		
10	741761-0-00	1	vite per flangia	screw	vis		
11	301545-0-11	1	perno per frizione	pin	pivot		
12	301584-0-10	1	spina	pin	goupille		
13	301546-0-10	1	perno a vite	threaded pin	pivot à vis		
14	301541-0-10	1	cilindro	cylinder	cylindre		
15	301552-0-10	1	distanziale	spacer	entretoise		
16	301538-0-10	1	freno	brake	frein		
17	301539-0-10	1	molla per freno	spring	ressort		
18	704630-0-00	2	rondella	washer	rondelle		
19	722484-2-00	2	vite fissa frizione	screw	vis		
20	301551-2-10	1	spalla sinistra	left support	support gauche		
21	301585-0-10	1	astina	rod	tige		
22	301569-2-10	1	guida sinistra	left guide	guide gauche		
23	301567-2-10	1	guida destra	right guide	guide droite		
24	301601-0-10	2	pomolo	knob	potiveau		
25	304328-0-10	1	guida	guide	guide		
26	301531-0-10	12	molletta per rullino	spring	ressort		
27	301530-2-10	6	piastrina	plate	plaque		
28	301527-0-10	6	rullino	roller	rouleau		
29	304763-0-10	3	anello di tenuta	retainer ring	bague d'étanchéité		
30	301490-3-11	1	supporto per frizione anter.	support	support		
31	727062-6-00	2	vite per astina	screw	vis		
32	301560-2-10	1	rullino anteriore	front roller	rouleau avant		
33	745168-0-00	2	vite	screw	vis		
34	301595-0-10	3	vite per flangia	screw	vis		
35	301536-0-10	1	flangia destra	right flange	flasque droits		
36	301537-4-10	1	flangia destra completa	right flange assembly	flasque droite complète		
37	301571-0-10	2	perno	pin	pivot		
38	745001-0-00	4	vite	screw	vis		
39	301548-0-10	1	spalla destra	right support	support droite		
40	301563-0-10	1	tirante	tie-rod	tirant		
41	301562-0-10	1	scodellino	cup	cuvette		
42	304479-0-00	1	molla	spring	ressort		
43	741757-0-00	2	vite	screw	vis		
44	704210-4-00	2	rondella	washer	rondelle		
45	301558-2-10	1	traversino	tie	traverse		
46	301599-0-10	1	pomolo	knob	potiveau		
47	301564-0-12	1	pomolo	knob	potiveau		

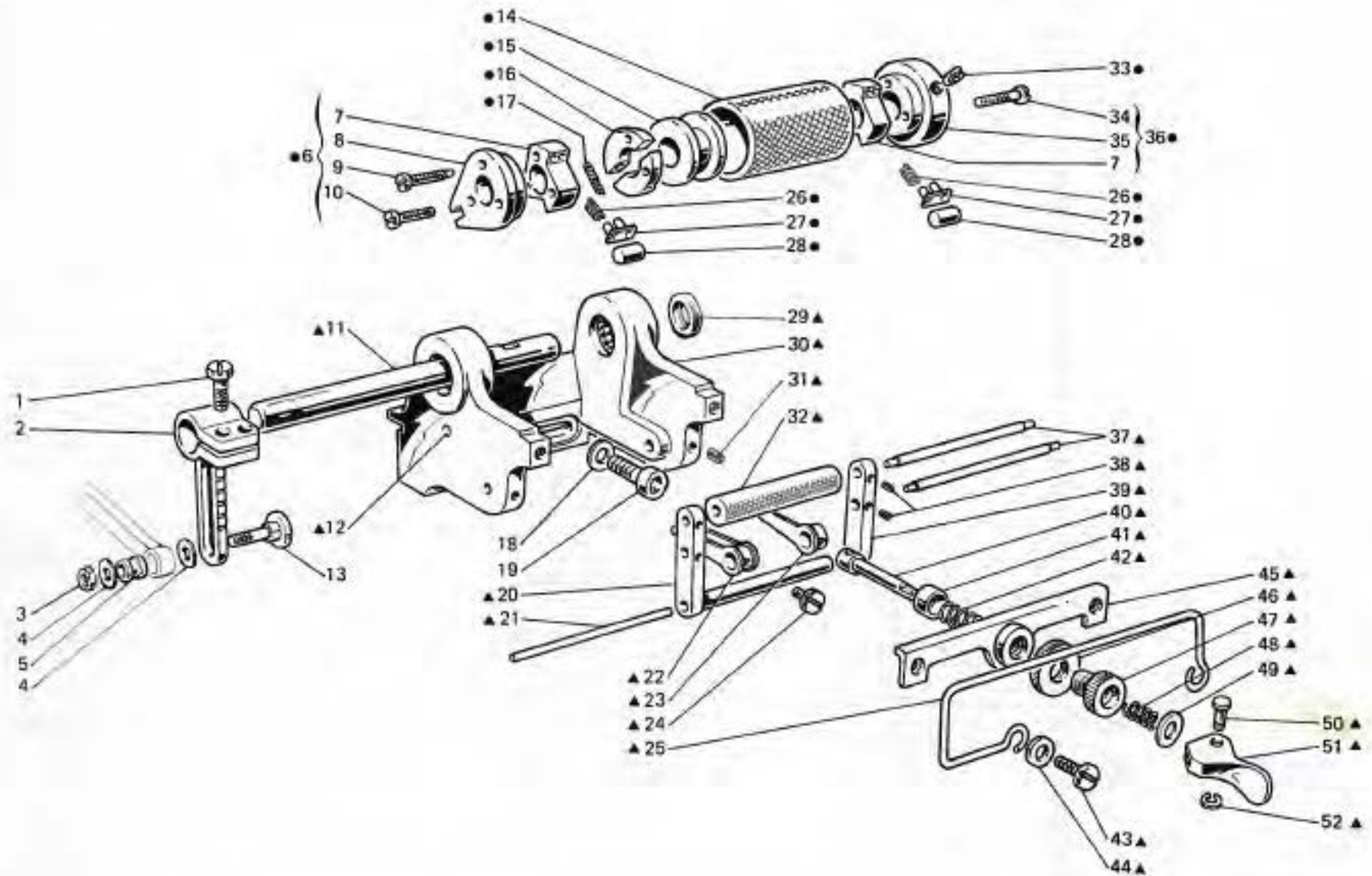


Fig. N. Abb. N.	Part. N. Pieco N. Bestm. N. Pieza N.	Cit. Anzahl	DESCRIZIONE	DESCRIPTION	DESCRIPTION	BENENNUNG	DESCRIPCION
48	301561-0-10	1	molla	spring	ressort		
49	704717-0-00	1	rondella	washer	rondelle		
50	202100-0-10	1	perno	pin	pivot		
51	202120-0-10	1	levetta	lever	levier		
52	700205-0-00	1	anello elastico	circlip	circlip		
			SOLO A RICHIESTA	ONLY ON REQUEST	SEULEMENT SUR DEMANDE		
20	306162-2-10	1	spalla sinistra	left support	support gauche		
39	306161-0-10	1	spalla destra	right support	support droite		
45	306163-2-10	1	traversino	tie	traverse		

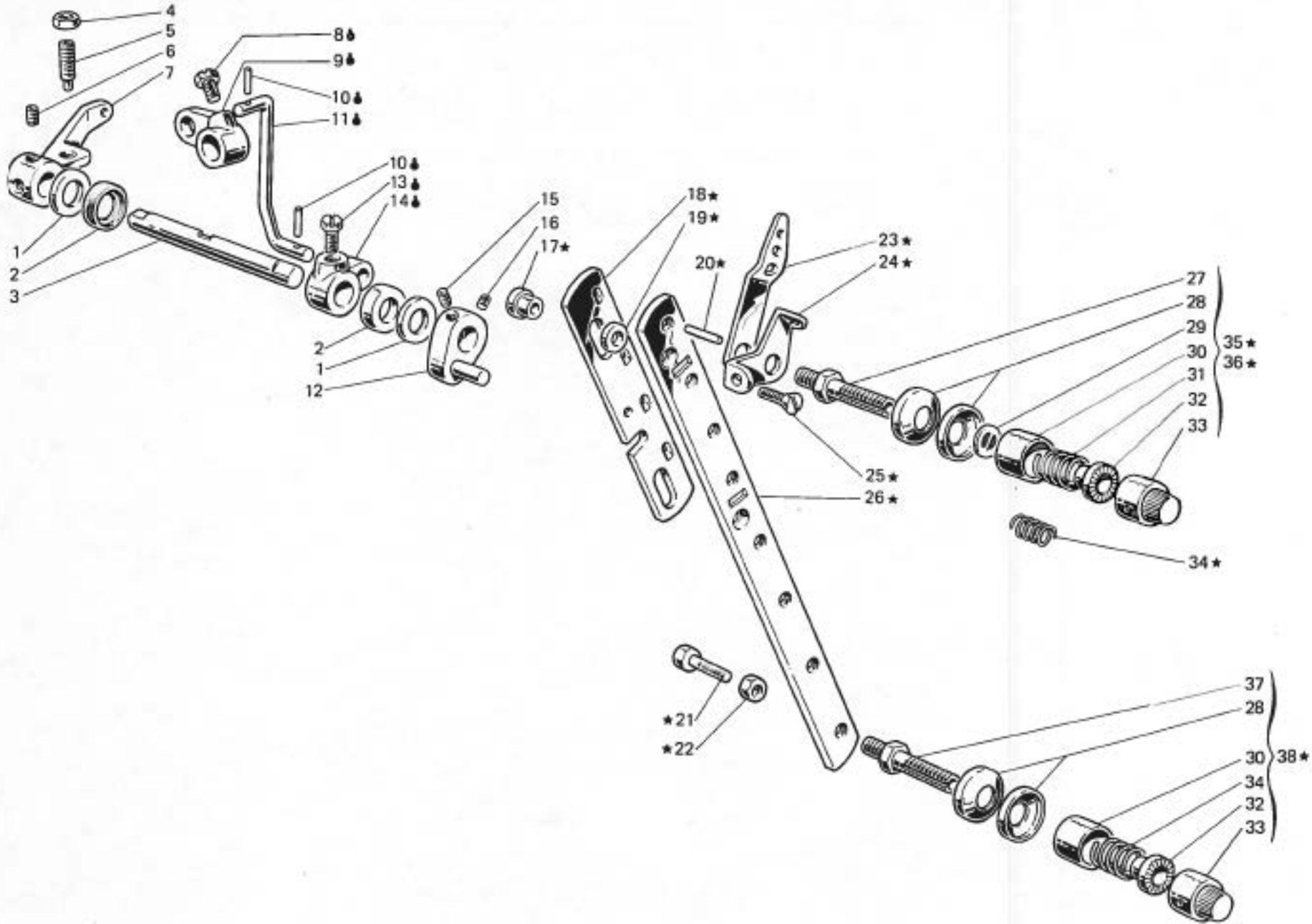


Fig. N. Abb. N.	Part. N. Pezze N. Bestelli N. Pezze N.	Qt. Arabi	DESCRIZIONE	DESCRIPTION	DESCRIPTION	BENENNUNG	DESCRIPCION
★	308546-4-00	1	gruppo tensioni	tension assembly	groupe tensions		
⚙	308320-4-00	1	tirante con leva	tie-rod with lever	tirant avec levier		
1	704240-2-00	2	rondella	washer	rondelle		
2	304763-0-10	2	anello di tenuta	retainer ring	bague d'étanchéité		
3	308996-0-01	1	albero comando alza piedino	shaft	arbre soulev. pied de biche		
4	746204-0-00	1	dado	nut	écrou		
5	729884-2-00	1	vite	screw	vis		
6	729034-2-00	2	vite per leva	screw for lever	vis pour levier		
7	308062-2-00	1	leva comando alza piedino	presserfoot control lever	levier solév. pied de biche		
8	740632-2-00	1	vite	screw	vis		
9	302232-0-10	1	leva superiore	upper lever	levier supérieur		
10	707241-0-00	2	spina elastica	split pin	goupille		
11	308321-0-00	1	tirante	tie-rod	tirant		
12	308495-2-00	1	leva sblocca tensione	lever	levier déblocage tension		
13	740636-2-00	1	vite per leva	screw for lever	vis pour levier		
14	302238-0-10	1	leva per tirante	tie-rod lever	levier pour tirant		
15	745126-2-00	1	vite	screw	vis		
16	727834-2-00	1	vite	screw	vis		
17	308512-0-00	2	distanziale	spacer	entretoise		
18	308502-0-00	1	slitta per tensione	slide for tension	glissière tension		
19	701007-0-00	2	anello	ring	anneau		
20	308506-0-00	4	pernetto	pin	pivot		
21	202214-0-10	1	vite	screw	vis		
22	733505-2-00	1	dado	nut	écrou		
23	308501-0-01	8	passafilo	thread guide	passé-fil		
24	308503-0-01	8	guidafilo	thread guide	guide-fil		
25	744676-2-00	2	vite	screw	vis		
26	308548-0-00	1	supporto	support	support		
27	308505-0-00	7	perno a vite	threaded pin	pivot à vis		
28	300218-0-10	16	disco tensione	tension disc	disque tension		
29	308507-0-00	7	rondella	washer	rondelle		
30	202556-0-00	8	scodellino	cup	cuvette		
31	200710-0-10	4	molla	spring	ressort		
32	202229-0-10	8	bussola superiore	upper bush	bague supérieure		
33	202558-2-00	8	pomolo	knob	pommeau		
34	200714-0-10	4	molla	spring	ressort		
35	308518-4-00	4	tensione sup. con molla fig.31	upper tension with spring fig.31	tension sup. avec ressort fig. 31		
36	308521-4-00	3	tensione inf. con molla fig. 34	lower tension with spring fig.34	tension inf. avec ressort fig. 34		
37	308511-0-00	1	perno	pin	pivot		
38	308523-4-00	1	tensione inf. con molla fig.34	lower tension with spring fig.34	tension inf. avec ressort fig. 34		

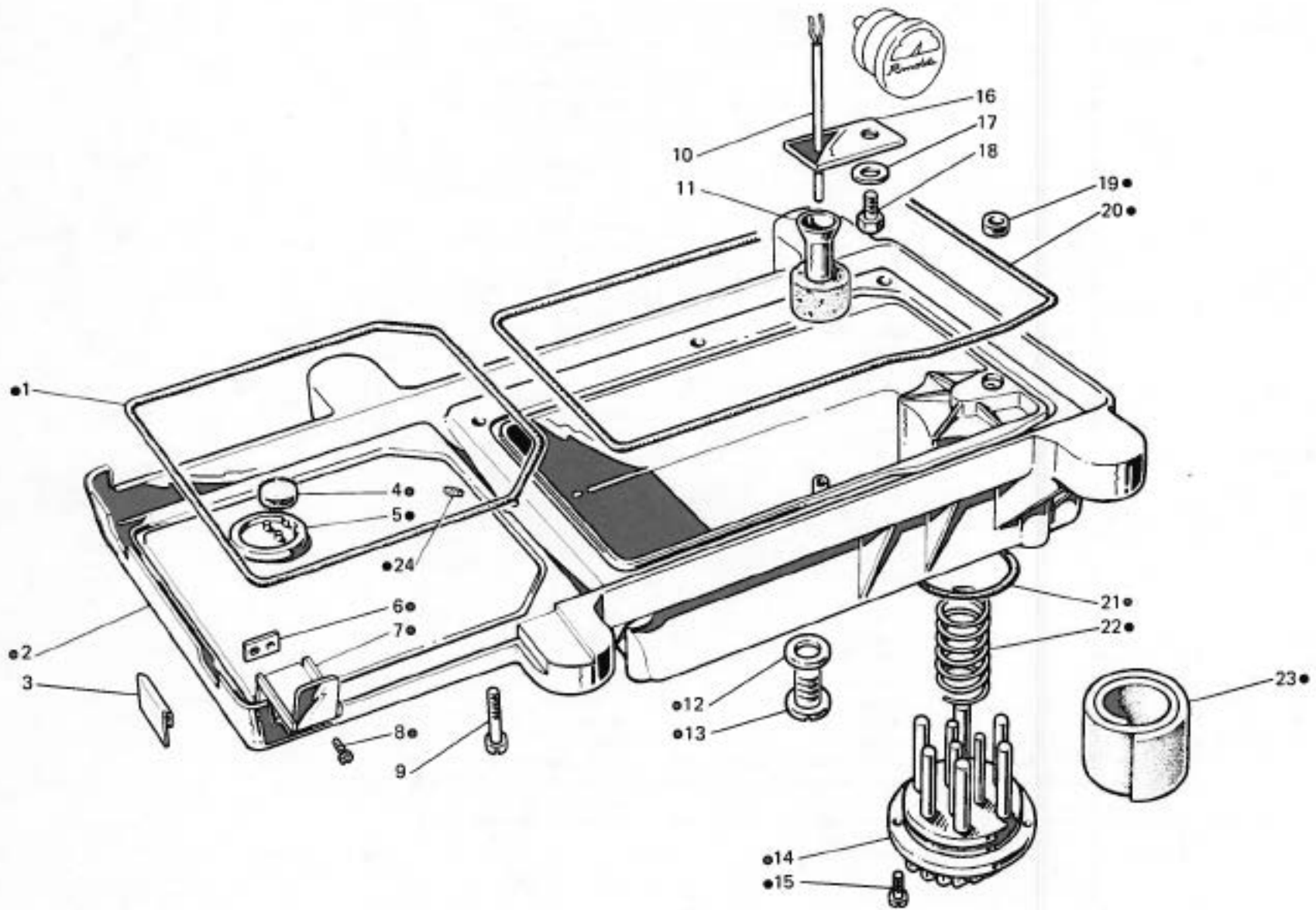
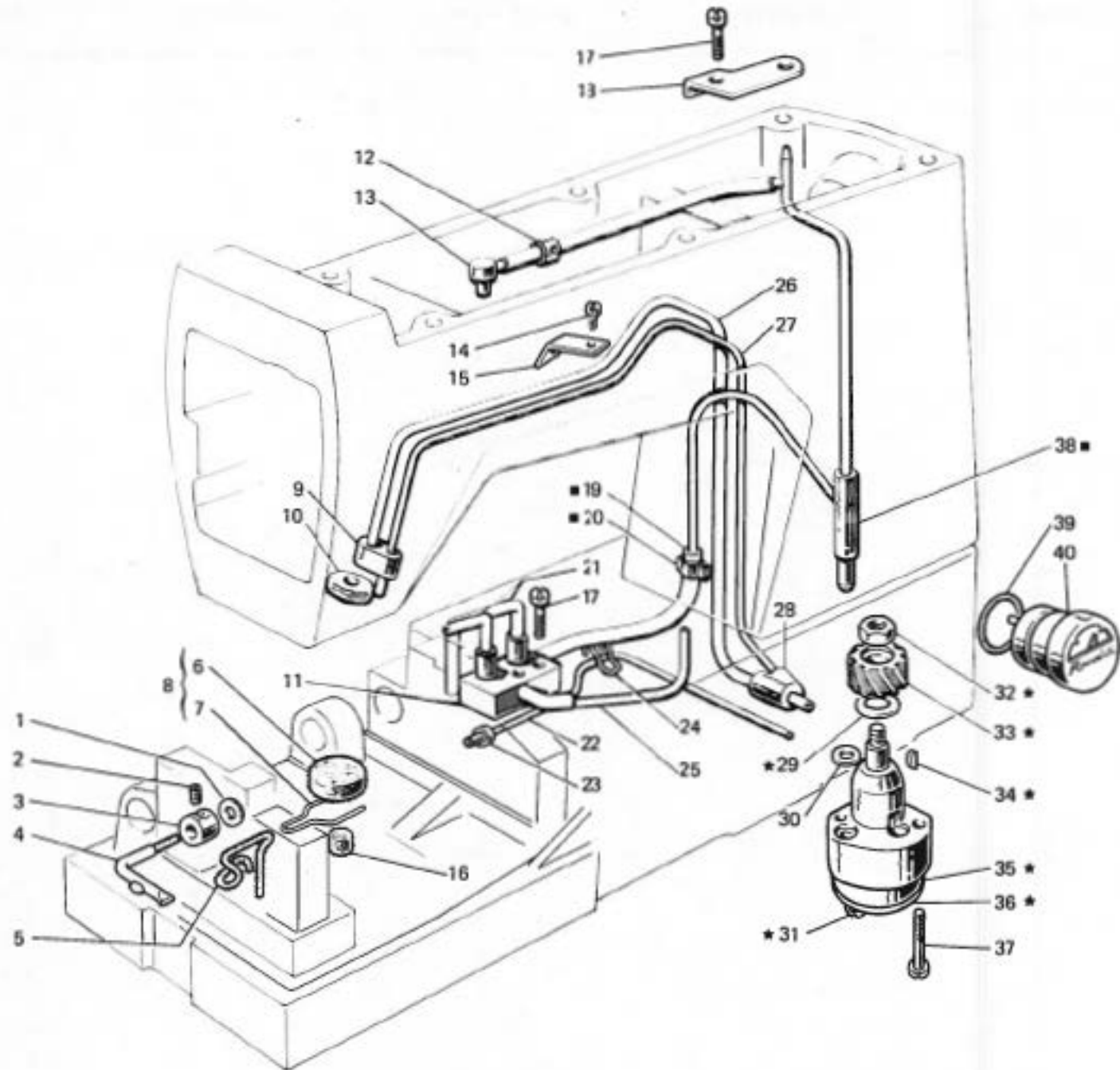




Fig. N. Abb. N.	Part. N. Bestell N. Piese N. Piese N.	Qt. Anzahl	DESCRIZIONE	DESCRIPTION	DESCRIPTION	BENENNUNG	DESCRIPCION
●	308594-4-02	1	bacinella olio completa	oil sump assembly	reservoir huile complet		
1	308125-0-00	1	guarnizione	gasket	garniture		
2	308580-2-01	1	bacinella	sump	reservoir		
3	308002-0-00	2	piastina per bacinella	sheet for sump	plaquette pour reservoir		
4	308151-0-00	1	filtro	filter	filtre		
5	308150-0-10	1	scodellino recupero olio	cup	cuvette		
6	304020-0-10	1	piastina	plate	plaque		
7	304021-0-10	1	carterino	cover	carter		
8	721434-2-00	2	vite	screw	vis		
9	722453-2-00	6	vite fiss. bacinella	sump fixing screw	vis blocage reservoir		
10	308231-2-01	1	astina livello olio	stick	jauge niveau huile		
11	308228-2-00	1	galleggiante	float	flotteur		
12	706977-0-00	1	rondella	washer	rondelle		
13	206564-0-00	1	tappo	plug	bouchon		
14	206560-0-10	1	coperchio	cover	couvercle		
15	721464-2-00	2	vite	screw	vis		
16	308226-0-01	1	guida astina	guide for stick	guide barre		
17	703003-0-00	1	rondella elastica	spring washer	rondelle elastique		
18	740240-0-00	1	vite	screw	vis		
19	308113-0-00	1	anello	oil ring	bague d'étanchéité		
20	308126-0-00	1	guarnizione	gasket	garniture		
21	701051-0-00	1	guarnizione	gasket	garniture		
22	206545-0-00	1	molla a spirale	spring	ressort		
23	206559-0-00	1	filtro olio	oil filter	filtre huile		
24	778461-0-00	1	stoppino	wick	mèche		



From the library of: Superior Sewing Machine & Supply LLC

Fig. N. Abb. N.	Part. N. Sestell N. Pieça N. Pieça N.	Qt. Anzahl	DESCRIZIONE	DESCRIPTION	DESCRIPTION	BENENNUNG	DESCRIPCION
■	310500-4-00	1	raccordo mandata olio compl.	pipe connection assembly	raccord envoi huile compl.		
★	308105-4-01	1	pompa olio completa	oil pump assembly	pumpe huile complète		
1	300420-0-10	1	rondella	washer	rondelle		
2	730011-2-00	1	vite	screw	vis		
3	300419-0-10	1	raccordo	pipe union	raccord		
4	308243-3-00	1	tubetto e stoppino	pipe and wick	tube et mèche		
5	778240-0-00	1	stoppino	wick	mèche		
6	308153-0-01	1	filtro	filter	filtre		
7	308154-0-00	1	mollotta	spring	ressort		
8	308155-4-01	1	gruppo molletta con filtro	spring with filter assembly	groupe ressort avec filtre		
9	308123-0-00	1	raccordo superiore	upper pipe union	raccord supérieur		
10	308219-0-00	1	feltro	felt	feutre		
11	308114-2-01	1	distributore	distributor	distributeur		
12	308040-2-00	1	tubetto	pipe	tube		
13	308214-0-00	1	raccordo mandata olio	pipe union	raccord		
14	721424-2-00	1	vite	screw	vis		
15	308184-0-00	1	fascetta	clamp	bride		
16	308295-0-00	1	filtro	filter	filtre		
17	721514-0-00	3	vite	screw	vis		
18	308104-0-00	1	piastrina	plate	plaquette		
19	308207-0-00	1	tubetto	pipe	tube		
20	308043-0-00	1	fascetta	clamp	bride		
21	790307-0-00	2	tubetto	pipe	tube		
22	790325-0-00	1	tubetto	pipe	tube		
23	308212-0-00	1	bussolina olio	bush	bague		
24	308211-0-00	2	clip	clip	clip		
25	790315-0-00	1	tubetto	pipe	tube		
26	790342-0-00	1	tubetto recupero olio	pipe	tube		
27	790242-0-00	1	tubetto recupero olio	pipe	tube		
28	308185-0-00	1	raccordo inferiore	lower pipe union	raccord inférieur		
29	704813-0-00	1	rondella	washer	rondelle		
30	701004-0-00	1	anello di tenuta	oil ring	bague d'étanchéité		
31	741082-2-00	2	vite	screw	vis		
32	733507-0-00	1	dado	nut	écrou		
33	206555-0-00	1	ingranaggio	gear	engrenage		
34	206557-0-00	1	chiavetta	key	clavette		
35	308110-3-00	1	corpo pompa aspirante	suction pump body	corps pompe admission		
36	308111-0-00	1	coperchio pompa	pump cover	couvercle pompe		
37	741092-0-00	2	vite fissaggio pompa	pump fixing screw	vis fixation pompe		
38	308180-2-00	1	raccordo mandata olio	pipe union	raccord		
39	701032-0-00	1	anello di tenuta	oil ring	bague d'étanchéité		
40	206669-2-01	1	indicatore livello olio	oil level gauge	indicateur niveau huile		

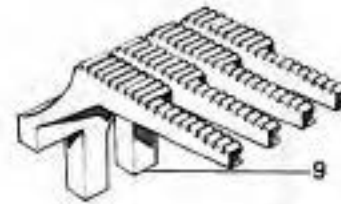
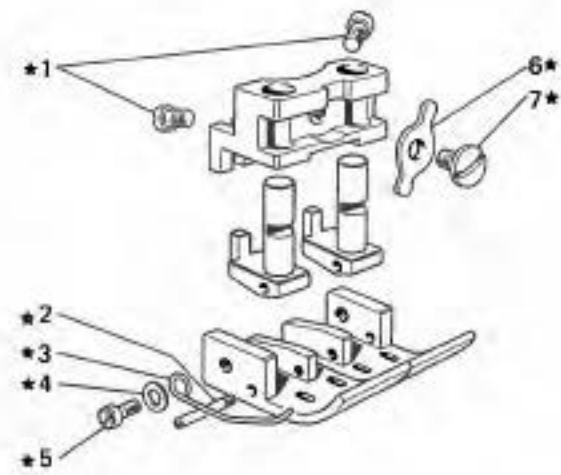


Fig. N. Abb. N.	Part. N. Pezze N. Bastelli N. Pezze N.	Qt. Arzali	DESCRIZIONE	DESCRIPTION	DESCRIPTION	BENENNING	DESCRIPCION
★	306672-3-00	1	piédino completo	presserfoot assembly	piéd-presseur complet		
1	742010-2-00	2	vite	screw	vis		
2	300120-0-10	2	spina filettata	pin	goupille		
3	990809-0-00	2	salvadita	protection	protection		
4	704206-2-00	2	rondella	washer	rondelle		
5	741711-2-00	2	vite	screw	vis		
6	304222-0-11	1	bilanciere	compensator	balancier		
7	304221-0-11	1	vite	screw	vis		
8	304198-0-11	1	placca ago	needle plate	plaque à aiguille		
9	304160-0-10	1	griffa	feed dog	griffe		
10	304186-0-11	4	crochet inferiore	lower looper	crochet inférieur		
11	785388-0-20	1	taughetta classe testa	head class plate	plaque classe tête		
			SOLO A RICHIESTA	ONLY ON REQUEST	SEULEMENT SUR DEMANDE		
8	304362-0-00	1	placca ago	needle plate	plaque à aiguille		

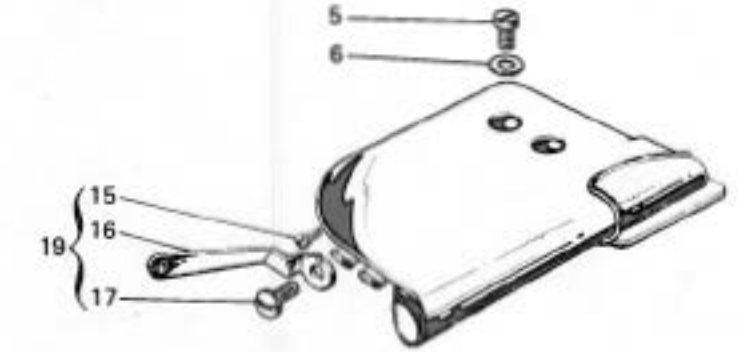
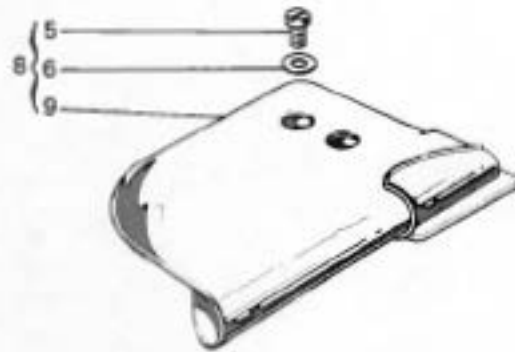
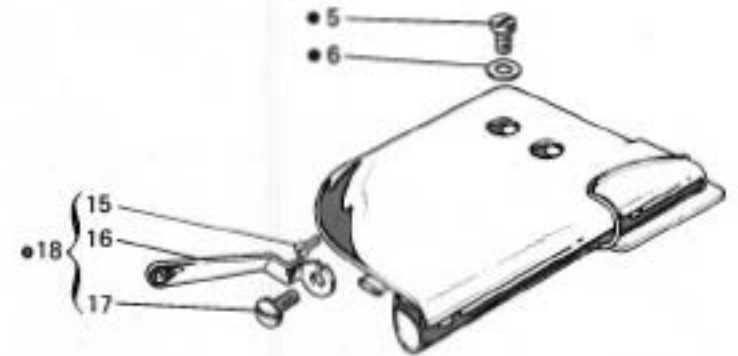
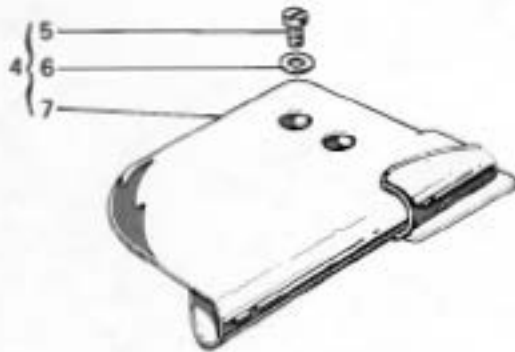
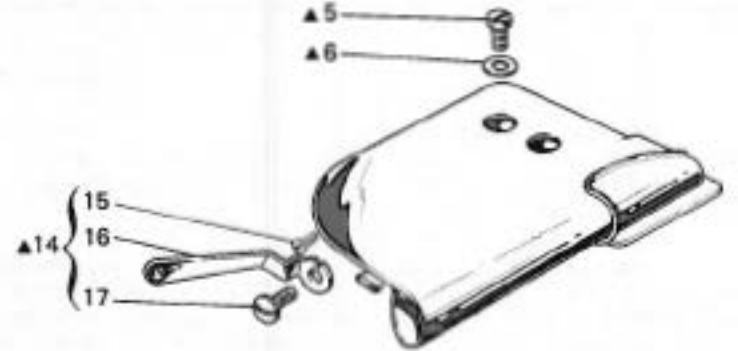
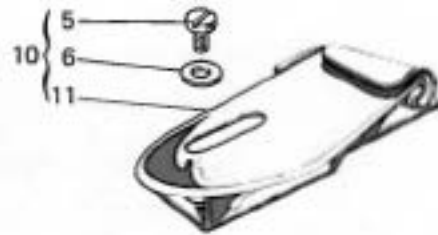


Fig. N. Abb. N.	Part. N. Bestell N. Piece N. Pièce N.	Qt. Arzahl	DESCRIZIONE	DESCRIPTION	DESCRIPTION	BENENNUNG	DESCRIPCION
			<b>SOLO A RICHIESTA</b>	<b>ONLY ON REQUEST</b>	<b>SEULEMENT SUR DEMANDE</b>		
★	304342-4-10	1	guida completa	guide assembly	guide complet		
▲	310090-4-00	1	guida completa per tela	guide assembly	guide complet		
●	310091-4-00	1	guida completa per tela	guide assembly	guide complet		
1	203589-0-10	4	vite	screw	vis		
2	304344-2-10	1	guida destra	right guide	guide droite		
3	304345-0-10	1	guida sinistra	left guide	guide gauche		
4	310118-4-00	1	guida completa per flanella	guide assembly	guide complet		
5	742232-2-00	14	vite	screw	vis		
6	704424-2-00	14	rondella	washer	rondelle		
7	304280-0-10	1	guida	guide	guide		
8	310120-4-00	1	guida completa per tela	guide assembly	guide complet		
9	305902-0-00	1	guida	guide	guide		
10	310130-4-00	1	guida completa per tela	guide assembly	guide complet		
11	304340-0-11	1	guida	guide	guide		
12	310131-4-00	1	guida completa per flanella	guide assembly	guide complet		
13	304341-0-11	1	guida	guide	guide		
14	304346-4-10	1	guida completa	guide assembly	guide complet		
15	741642-2-00	12	vite	screw	vis		
16	301475-0-10	3	leva	lever	levier		
17	301590-0-10	3	vite	screw	vis		
18	304347-4-10	1	guida completa	guide assembly	guide complet		
19	304358-4-10	1	guida completa	guide assembly	guide complet		

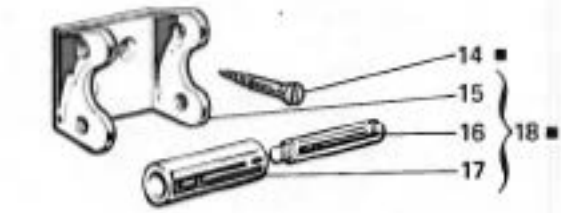
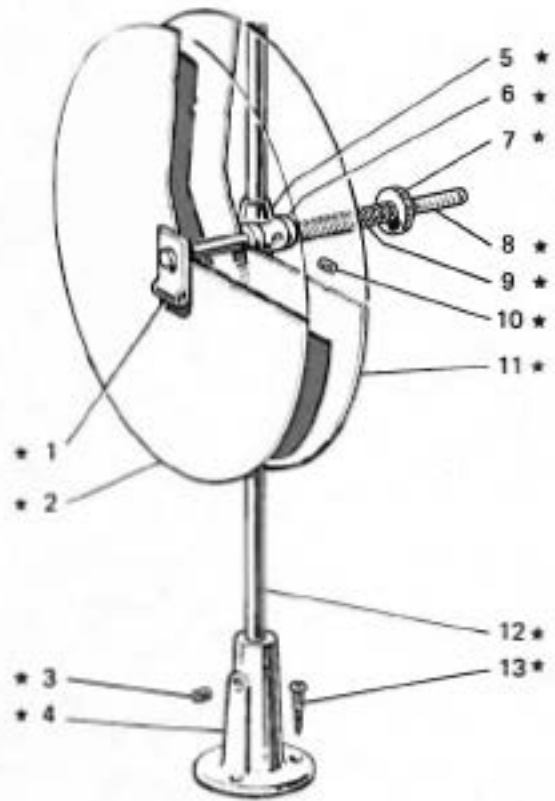




Fig. N. Abb. N.	Part. N. Piecce N. Bestell N. Pieza N.	Cl. Anzahl	DESCRIZIONE	DESCRIPTION	DESCRIPTION	BENENNUNG	DESCRIPCION
★	990629-4-12	1	porta rotolo completo	roll carrier assembly	porte-rouleau complet		
■	930742-4-00	1	staffa completa con viti	bracket assembly with screws	bride complète avec vis		
▲	930743-4-00	1	staffa completa con viti	bracket assembly with screws	bride complète avec vis		
1	990610-0-10	1	molla	spring	ressort		
2	990626-0-10	1	disco	disc	disque		
3	729054-2-00	1	vite	screw	vis		
4	991114-2-00	1	basetta con vite	base with screw	base avec vis		
5	991153-2-00	1	supporto con viti	support with screws	support avec vis		
6	990615-0-10	1	bussola	bush	bage		
7	990613-0-10	1	pomolo	knob	potmeau		
8	990609-0-10	1	astina filettata	rod	tige		
9	990614-0-10	1	molla	spring	ressort		
10	729024-2-00	2	vite	screw	vis		
11	990628-2-10	1	disco	disc	disque		
12	990592-0-11	1	asta	rod	tige		
13	731107-2-00	3	vite da legno	screw	vis		
14	731263-0-00	6	vite da legno	screw	vis		
15	930250-0-10	1	staffa	bracket	bride		
16	930253-0-10	2	perno	pin	pivot		
17	930252-0-10	2	rullino	roller	rouleau		
18	930251-4-10	1	staffa completa	bracket assembly	bride complète		
19	990697-4-10	1	staffa completa	bracket assembly	bride complète		
20	990696-0-10	1	staffa	bracket	bride		
21	301479-0-10	1	rullino	roller	rouleau		
22	301480-0-10	1	perno	pin	pivot		
23	930105-0-10	1	astina	rod	tige		

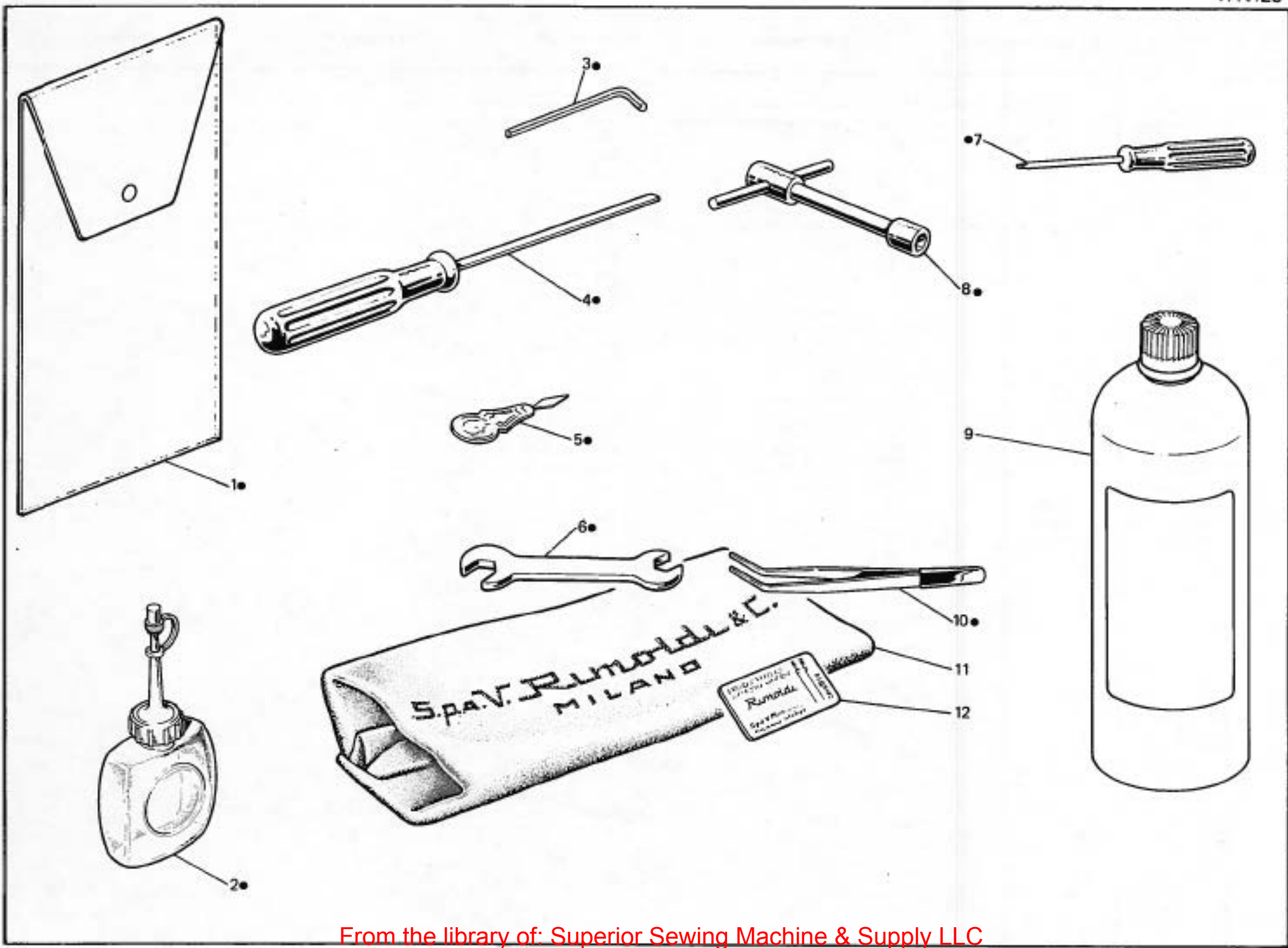


Fig. N. Abb. N.	Part. N. Pice N. Bestell N. Pieza N.	Qt. Auzzi	DESCRIZIONE	DESCRIPTION	DESCRIPTION	BENENNUNG	DESCRIPCION
●	991408-4-00	1	busta accessori completa	accessories envelope assembly	envelope accessoires complète		
1	991415-0-00	1	busta accessori	accessories envelope	envelope accessoires		
2	990175-0-10	1	oliatore	oiler	graisseur		
3	990474-0-10	1	chiave esagonale da 1,5 mm	1.5 mm hexagonal key	clé hexagonale de 1,5 mm		
4	990181-0-10	1	cacciavite medio	screw-driver	tournevis moyen		
5	990188-0-10	1	infilà aghi	needle threading	enfile aigüilles		
6	990193-0-00	1	chiave da 5-7 mm	5-7 mm key	clé de 5-7 mm		
7	990182-0-10	1	cacciavite piccolo	screw driver	petit tournevis		
8	990587-0-10	1	chiave a tubo da 9 mm	9 mm key	clé a tube de 9 mm		
9	990075-1-13	1	lattina olio kg. 1	oil container 1 kg	bidon huile de 1 kg		
10	990176-0-10	1	pinza per infilatura	threading tweezers	pince pour infilage		
11	990578-0-12	1	cuffia protez. macchina	machine cover	couverture protection machine		
12	★	1	bustina aghi	needle packet	paquette aiguille		
		1					
			★ per l'ordinazione della bustina citare lo stesso simbolo dell'ago montato sulla testa	to order packet of needles please specify symbol of needle fitted on machine	pour commander un sachet d'aiguille donner le symbol de l'aiguille montée sur la tête		

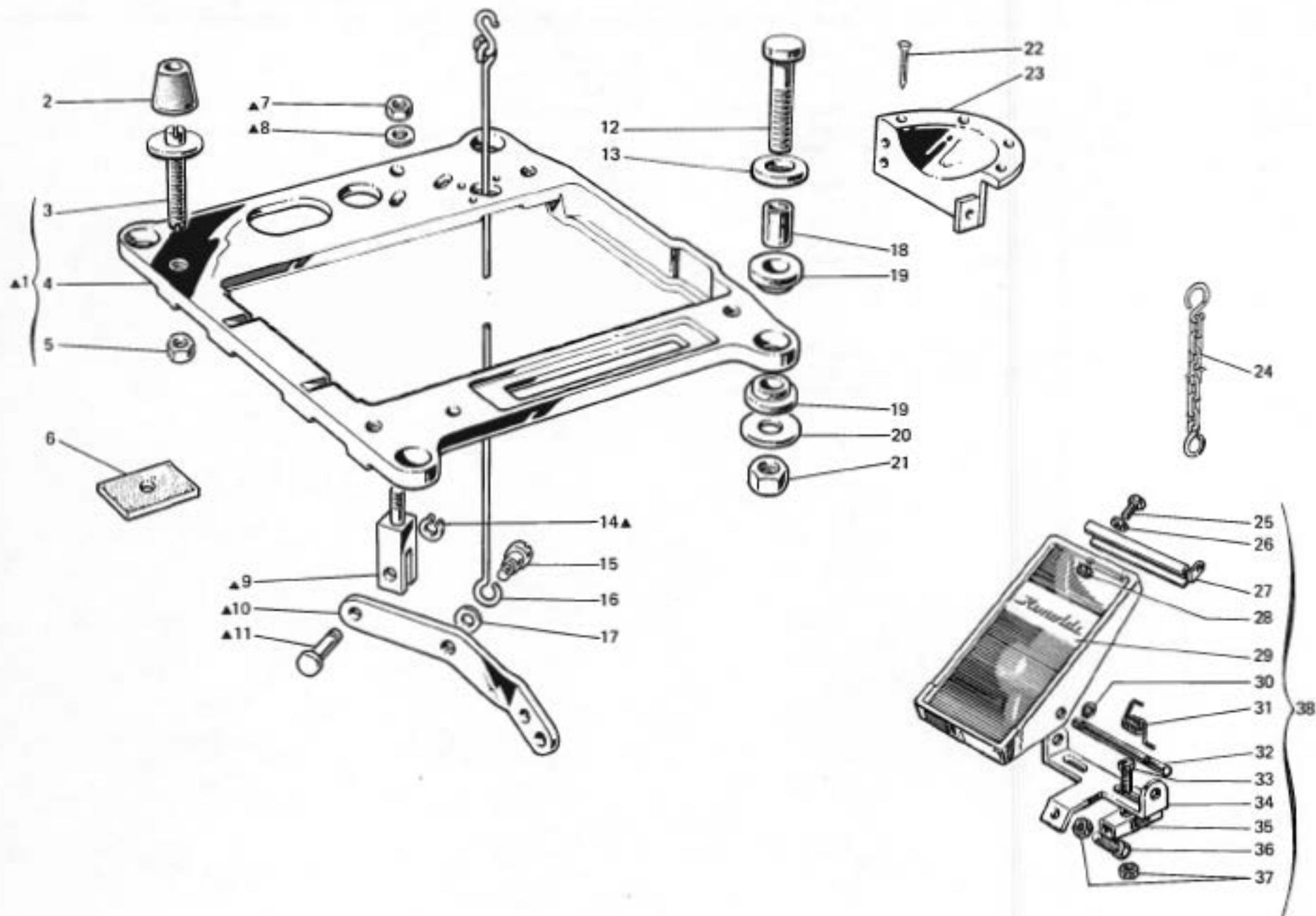
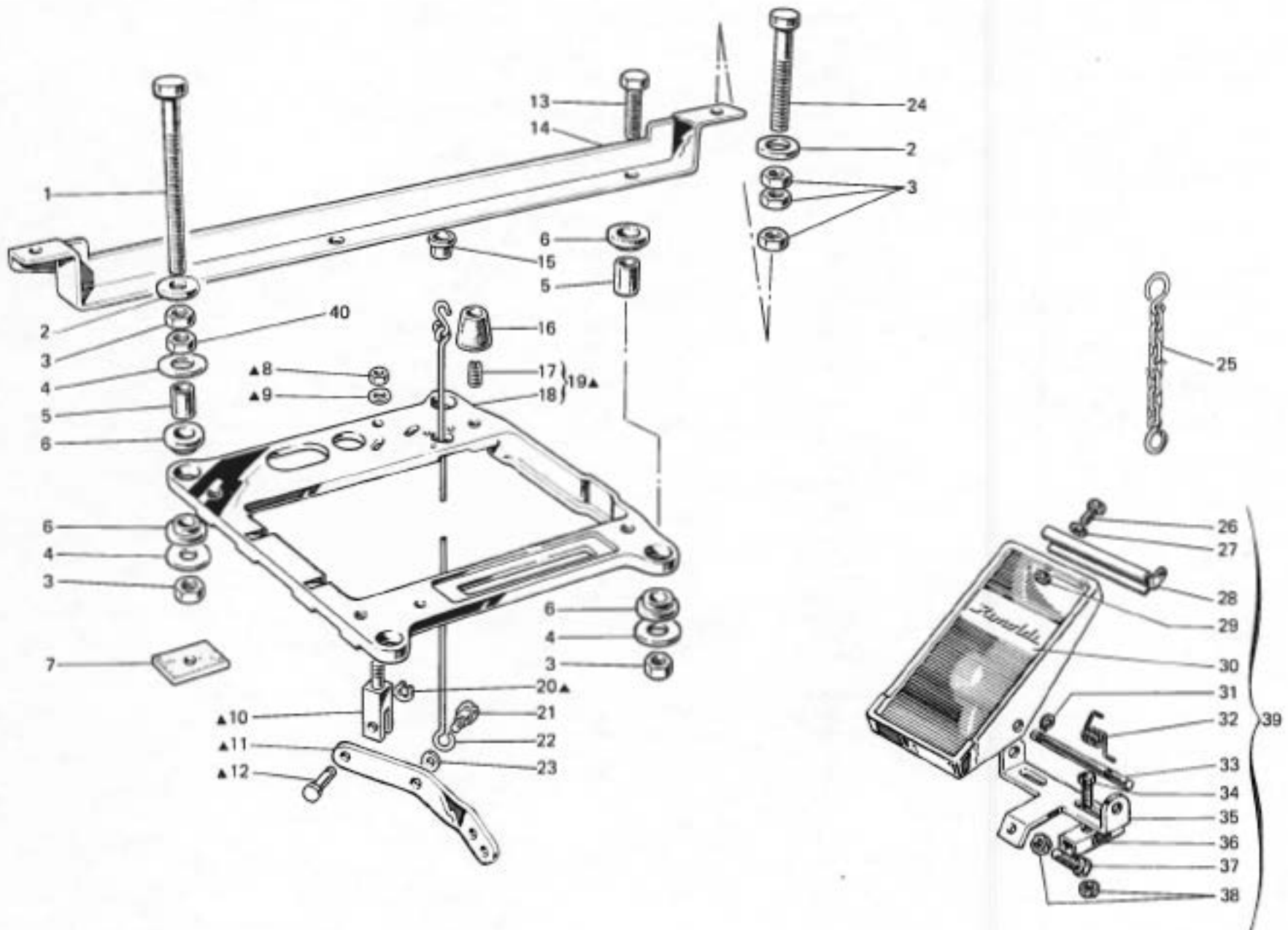
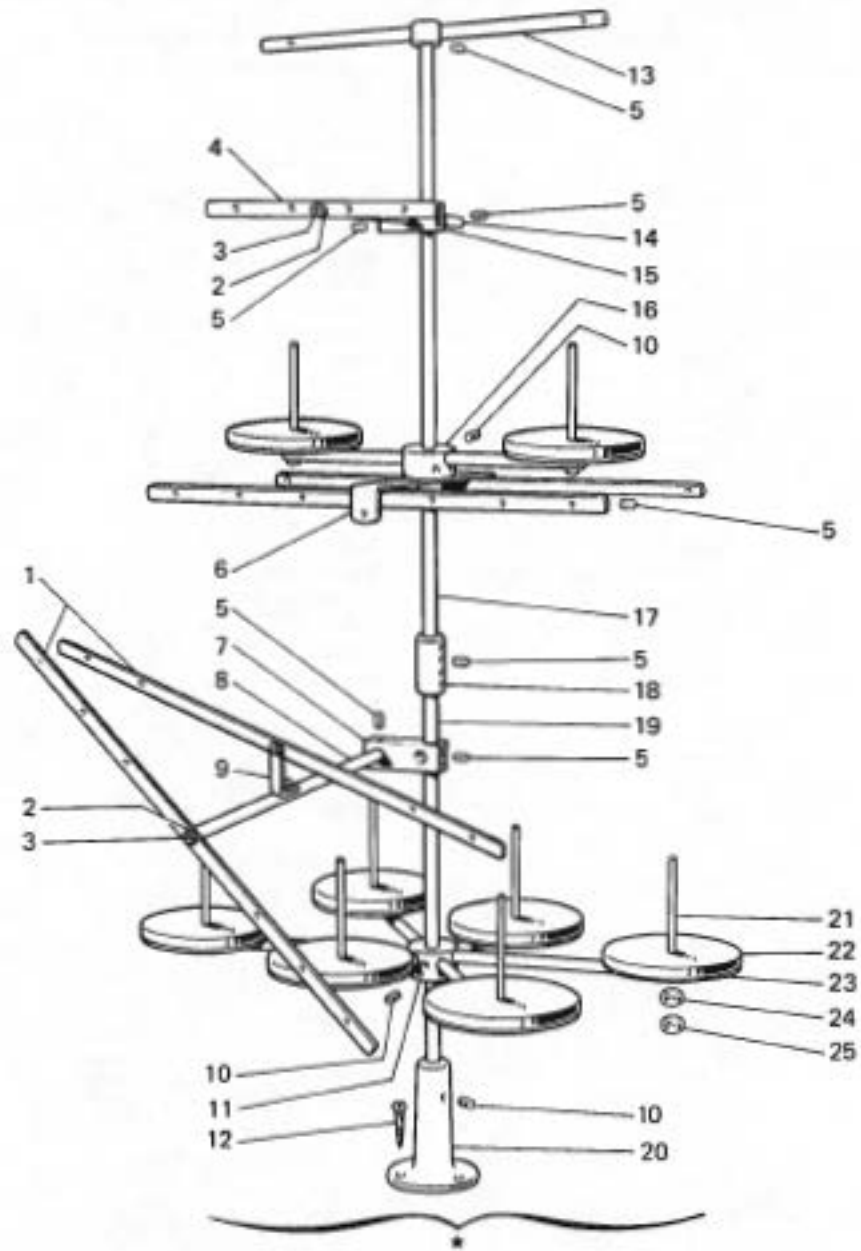


Fig. N. Abb. N.	Part. N. Bestell N. Pieze N. Pieza N.	Qt. Anzahl	DESCRIZIONE	DESCRIPTION	DESCRIPTION	BENENNUNG	DESCRIPCION
▲	991253-4-00	1	PIAZZAMENTO NORMALE	NORMAL SETTING	INSTALLATION NORMAL		
1	991251-4-00	1	supporto testa completo	head support assembly	support tête complet		
2	990982-0-00	1	supporto testa con perno	head support with pin	support tête avec pivot		
3	900694-0-11	4	ammortizzatore	shock absorber	amortisseur		
4	991250-0-00	1	perno	pin	pivot		
4	991250-0-00	1	supporto testa	head support	support tête		
5	733008-2-00	4	dado	nut	écrou		
6	900203-0-10	4	ammortizzatore per tavola	shock absorber	amortisseur pour table		
7	746409-2-00	1	dado	nut	écrou		
8	704316-2-00	1	rondella	washer	rondelle		
9	991256-0-00	1	supportino per leva	support for lever	support pour levier		
10	991255-0-00	1	leva	lever	levier		
11	991257-0-00	1	perno	pin	pivot		
12	722905-2-00	4	vite	screw	vis		
13	704346-2-00	4	rondella	washer	rondelle		
14	700208-0-00	1	anello elastico	spring ring	anneau ressort		
15	743541-2-00	1	vite	screw	vis		
16	991259-3-00	1	tirante	tie rod	tirant		
17	704310-2-00	1	rondella	washer	rondelle		
18	901102-0-00	4	distanziale	spacer	entretoise		
19	901101-0-00	8	ammortizzatore	shock absorber	amortisseur		
20	704345-2-00	4	rondella	washer	rondelle		
21	733813-0-00	4	dado	nut	écrou		
22	900201-0-10	7	chiodini	rivets	clous		
23	990317-0-10	1	protezione volantino	handwheel protection	protection volant		
24	990179-4-11	1	catenella	chain	chaînette		
25	720464-0-00	2	vite	screw	vis		
26	704009-0-00	2	rondella	washer	rondelle		
27	900926-0-00	1	attacco	coupling	raccord		
28	733508-4-00	2	dado	nut	écrou		
29	900931-0-00	1	copertura	covering	couverture		
30	900918-0-00	2	anello elastico	spring ring	anneau ressort		
31	900927-0-00	1	molla	spring	ressort		
32	900928-0-00	1	perno	pin	pivot		
33	720505-4-00	2	vite	screw	vis		
34	900929-0-01	1	supporto	support	support		
35	900920-0-00	2	piastrina	plate	plaquette		
36	720545-4-00	1	vite	screw	vis		
37	733510-4-00	3	dado	nut	écrou		
38	900925-4-01	1	pedalina completa	pedal assembly	pédale complète		



From the library of: Superior Sewing Machine & Supply LLC

Fig. N. Abb. N.	Part. N. Bestell N. Piese N. Piaza N.	Qt. Anzahl	DESCRIZIONE	DESCRIPTION	DESCRIPTION	BENENNUNG	DESCRIPCION
▲	991254-4-00	1	PIAZZAMENTO INCASSATO	SUBMERGED SETTING	INSTALLATION ENCASTREE		
1	722920-2-00	2	supporto testa completo	head support assembly	support tête complet		
2	704346-2-00	4	vite	screw	vis		
3	733813-0-00	4	rondella	washer	rondelle		
4	704345-2-00	10	dado	nut	écrou		
5	901102-0-00	6	rondella	washer	rondelle		
6	901101-0-00	4	distanziale	spacer	entretoise		
7	900203-0-10	8	ammortizzatore	shock absorber	amortisseur		
8	746409-2-00	4	ammortizzatore per tavola	shock absorber	amortisseur pour table		
9	704316-2-00	1	dado	nut	écrou		
10	991256-0-00	1	rondella	washer	rondelle		
11	991255-0-00	1	supportino per leva	support for lever	support pour levier		
12	991257-0-00	1	leva	lever	levier		
13	720546-0-00	1	perno	pin	pivot		
14	901251-2-00	2	vite	screw	vis		
15	900204-0-10	1	staffa	bracket	bride		
16	990982-0-00	1	bulsola	bush	bague		
17	901253-0-00	4	ammortizzatore	shock absorber	amortisseur		
18	991250-0-00	4	vite	screw	vis		
19	991252-4-00	1	supporto testa	head support	support tête		
20	700208-0-00	1	supporto testa con viti	head support with screws	support tête avec vis		
21	743541-2-00	1	anello elastico	spring ring	anneau ressort		
22	991259-3-00	1	vite	screw	vis		
23	704310-2-00	1	tirante	tie-rod	tirant		
24	722907-2-00	1	rondella	washer	rondelle		
25	990179-4-11	2	vite	screw	vis		
26	720464-0-00	1	catenella	chain	chaînette		
27	704009-0-00	2	vite	screw	vis		
28	900926-0-00	2	rondella	washer	rondelle		
29	733508-4-00	1	attacco	coupling	raccord		
30	900931-0-00	2	dado	nut	écrou		
31	900918-0-00	1	copertura	covering	couverture		
32	900927-0-00	2	anello elastico	spring ring	anneau ressort		
33	900928-0-00	1	molla	spring	ressort		
34	900929-0-01	1	perno	pin	pivot		
35	720505-4-00	2	vite	screw	vis		
36	900920-0-00	1	supporto	support	support		
37	720545-4-00	2	piastina	plate	plaquette		
38	733510-4-00	1	vite	screw	vis		
39	900925-4-01	3	dado	nut	écrou		
40	733008-2-00	1	pedalina completa	pedal assembly	pédale complète		
		4	dado	nut	écrou		



From the library of: Superior Sewing Machine & Supply LLC



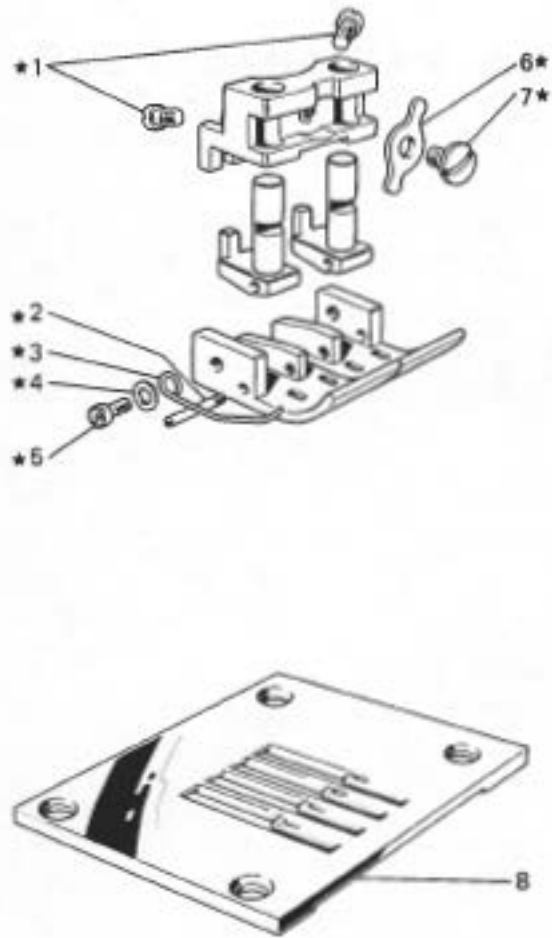
Fig. N. Abb. N.	Part. N. Piece N. Bastell N. Pieza N.	Qt. Anzahl	DESCRIZIONE	DESCRIPTION	DESCRIPTION	BENENNUNG	DESCRIPCION
★	991160-5-00	1	porta bobine compl.(7-8 fili)	bobbin carrier ass. (7-8 threads)	porte bobine compl. (7-8 fils)		
1	991166-2-00	2	telaietto con bussole	frame with bushes	bâti avec bagues		
2	703005-0-00	4	rondella	washer	rondelle		
3	722431-2-00	4	vite	screw	vis		
4	991108-2-00	1	telaietto con bussole	frame with bushes	bâti avec bagues		
5	729034-2-00	10	vite	screw	vis		
6	991139-3-00	1	telaietto superiore compl.	upper frame assembly	bâti sup. complet		
7	991128-2-00	1	blocchetto con viti	block with screws	bloc avec vis		
8	991165-2-00	1	asta con rondella e vite	rod with washer and screw	tige avec rondelle et vis		
9	991107-2-00	1	squadretta con rondelle e viti	bracket with washers and screws	équerre avec rondelle et vis		
10	729054-2-00	5	vite	screw	vis		
11	991144-3-00	1	mozzo con aste e viti	hub with rod and screws	moyeu avec tiges et vis		
12	731107-2-00	3	vite da legno	screw	vis		
13	991101-3-00	1	telaietto superiore compl.	upper frame assembly	bâti sup. complet		
14	991162-2-00	1	asta	rod	tige		
15	991110-2-00	1	blocchetto con viti	block with screws	bloc avec vis		
16	991115-3-00	1	mozzo con aste e viti	hub with rod and screws	moyeu avec tiges et vis		
17	991113-0-00	1	asta principale	main rod	tige principale		
18	991163-2-00	1	giunto con viti	joint with screws	joint avec vis		
19	991168-0-00	1	asta sussidiaria	subsidiary rod	tige subsidiaire		
20	991114-2-00	1	basetta con vite	base with screw	base avec vis		
21	991111-2-00	8	astina con dadi	rod with nuts	tige avec écrous		
22	991179-0-00	8	disco	disc	disque		
23	991112-0-00	8	piatto	disc	plateau		
24	733508-2-00	8	dado	nut	écrou		
25	925433-0-00	8	dado	nut	écrou		

**VARIANTE PER**

**VARIATION FOR**

**VARIANTE POUR**

264-11-4EL-10





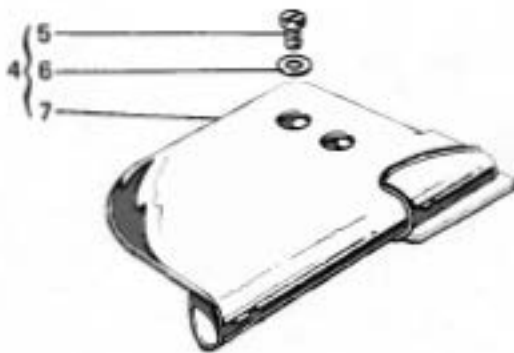
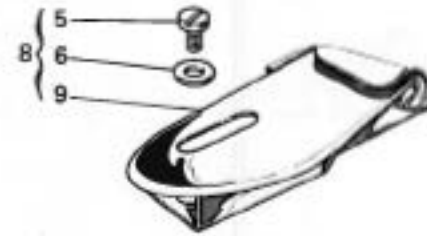


Fig. N. Abb. N.	Part. N. Piece N. Bestell N. Pieza N.	Q.t. Quant	DESCRIZIONE	DESCRIPTION	DESCRIPTION	BENENNUNG	DESCRIPCION
			<b>SOLO A RICHIESTA</b>	<b>ONLY ON REQUEST</b>	<b>SEULEMENT SUR DEMANDE</b>		
★	304342-4-10	1	guida completa	guide assembly	guide complet		
1	203589-0-10	4	vite	screw	vis		
2	304344-2-10	1	guida destra	right guide	guide droite		
3	304345-0-10	1	guida sinistra	left guide	guide gauche		
4	310119-4-00	1	guida completa per tela	guide assembly	guide complet		
5	742232-2-00	6	vite	screw	vis		
6	704424-2-00	6	rondella	washer	rondelle		
7	305900-0-00	1	guida	guide	guide		
8	310130-4-00	1	guida completa per tela	guide assembly	guide complet		
9	304340-0-11	1	guida	guide	guide		
10	310131-4-00	1	guida completa per fianella	guide assembly	guide complet		
11	304341-0-11	1	guida	guide	guide		

**VARIANTE PER**

**VARIATION FOR**

**VARIANTE POUR**

264-11-4EL-11

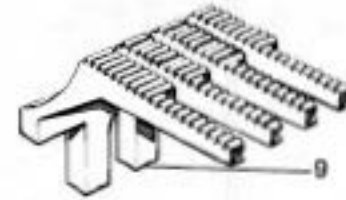
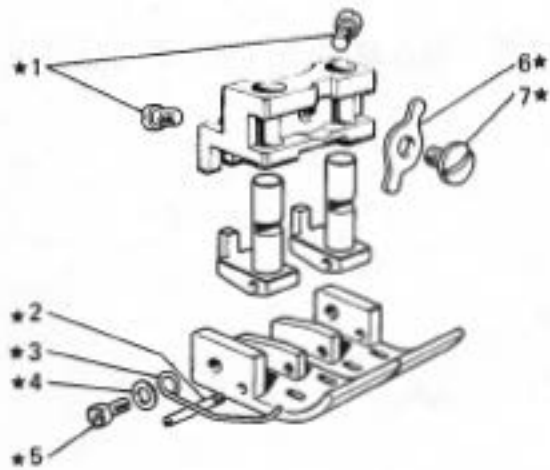




Fig. N. Abb. N.	Part. N. Pezce N. Bestell N. Pieza N.	Qt. Anzahl	DESCRIZIONE	DESCRIPTION	DESCRIPTION	BENENNUNG	DESCRIPCION
★	306674-3-00	1	piedino completo	presserfoot assembly	pied-presseur complet		
1	742010-2-00	2	vite	screw	vis		
2	300120-0-10	2	spina filettata	pin	goupille		
3	990809-0-00	2	salvadita	protection	protection		
4	704206-2-00	2	rondella	washer	rondelle		
5	741711-2-00	2	vite	screw	vis		
6	304222-0-11	1	bilanciere	compensator	balancier		
7	304221-0-11	1	vite	screw	vis		
8	304200-0-11	1	placca ago	needle plate	plaque à aiguille		
9	304162-0-10	1	griffa	feed dog	griffe		
10	304186-0-11	4	crochet inferiore	lower looper	crochet inférieur		
11	785390-0-20	1	targhetta classe testa	head class plate	plaque classe tête		
			SOLO A RICHIESTA	ONLY ON REQUEST	SEULEMENT SUR DEMANDE		
8	304360-0-00	1	placca ago	needle plate	plaque à aiguille		
<u>Tav. 7</u>							
2	304175-0-10	1	plastrina	plate	plaque		
21	304192-0-10	1	blocchetto	block	bloc		
22	304182-3-10	1	barra con tappi e stoppini	bar with plugs and wicks	barre avec bouchons et mèches		
<u>Tav. 8</u>							
▲	304150-4-10	1	morsetto porta aghi completo	needles clamp assembly	porte-aiguilles complet		
26	304149-0-10	1	morsetto porta aghi	needles clamp	porte-aiguilles		
42	304246-0-10	1	passafilo	thread guide	presse-fil		

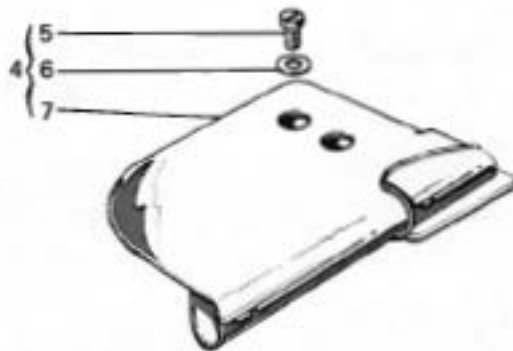
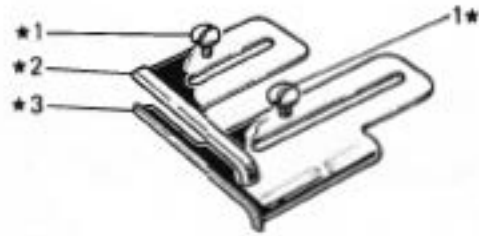


Fig. N. Abb. N.	Part. N. Pieca N. Bessell N. Pieza N.	Qt. Archi	DESCRIZIONE	DESCRIPTION	DESCRIPTION	BENENNUNG	DESCRIPCION
			<b>SOLO A RICHIESTA</b>	<b>ONLY ON REQUEST</b>	<b>SEULEMENT SUR DEMANDE</b>		
★	304342-4-10	1	guida completa	guide assembly	guide complet		
1	203589-0-10	4	vite	screw	vis		
2	304344-2-10	1	guida destra	right guide	guide droite		
3	304345-0-10	1	guida sinistra	left guide	guide gauche		
4	310121-4-00	1	guida completa per tela	guide assembly	guide complet		
5	742232-2-00	6	vite	screw	vis		
6	704424-2-00	6	rondella	washer	rondelle		
7	305903-0-00	1	guida	guide	guide		
8	310130-4-00	1	guida completa per tela	guide assembly	guide complet		
9	304340-0-11	1	guida	guide	guide		
10	310131-4-00	1	guida completa per flanella	guide assembly	guide complet		
11	304341-0-11	1	guida	guide	guide		

**VARIANTE PER**

**VARIATION FOR**

**VARIANTE POUR**

264-11-4EL-12

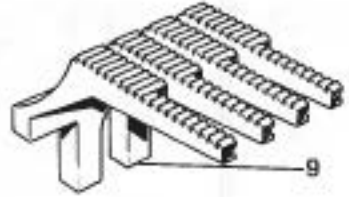
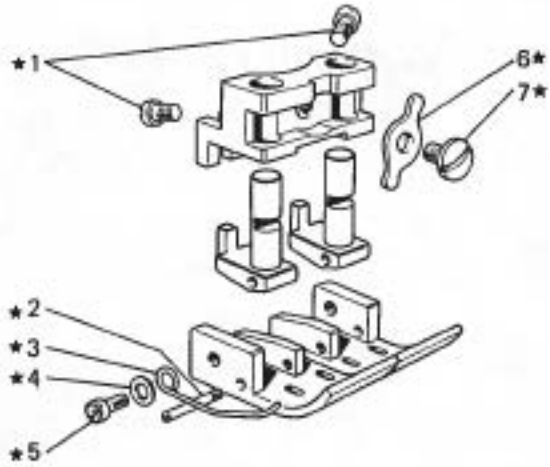


Fig. N. Abb. N.	Part. N. Pice N. Bessil N. Piza N.	Qt. Ansch	DESCRIZIONE	DESCRIPTION	DESCRIPTION	BENENNUNG	DESCRIPCION
★	308675-3-00	1	piedino completo	presserfoot assembly	pied-presseur complet		
1	742010-2-00	2	vite	screw	vis		
2	300120-0-10	2	spina filettata	pin	goupille		
3	990809-0-00	2	salvadita	protection	protection		
4	704206-2-00	2	rondella	washer	rondelle		
5	741711-2-00	2	vite	screw	vis		
6	304222-0-11	1	bilanciere	compensator	balancier		
7	304221-0-11	1	vite	screw	vis		
8	304201-0-11	1	placca ago	needle plate	plaque à aiguille		
9	304163-0-10	1	griffa	feed dog	griffe		
10	304186-0-11	4	crochet inferiore	lower looper	crochet inférieur		
11	785391-0-20	1	targhetta classe testa	head class plate	plaque classe tête		
			SOLO A RICHIESTA	ONLY ON REQUEST	SEULEMENT SUR DEMANDE		
B	304361-0-00	1	placca ago	needle plate	plaque à aiguille		
<u>Tav. 7</u>							
2	304176-0-10	1	piestrina	plate	plaque		
21	304193-0-10	1	blocchetto	block	bloc		
22	304184-3-10	1	barra con tappi e stoppini	bar with plugs and wicks	barre avec bouchons et mèches		
<u>Tav. 9</u>							
▲	304152-4-10	1	morsetto porta aghi compl.	needles clamp assembly	porte-aiguilles complet		
28	304151-0-10	1	morsetto porta aghi	needles clamp	porte-aiguilles		
42	304247-0-10	1	passafilo	thread guide	passa-fil		

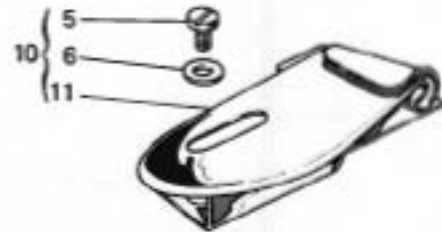
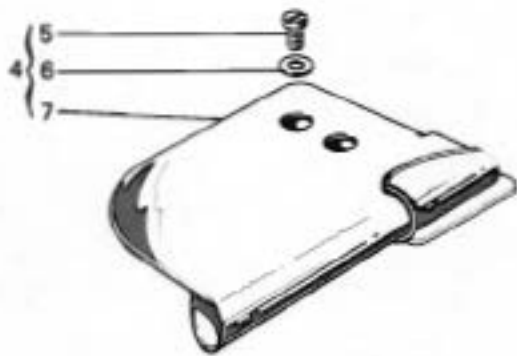


Fig. N. Abb. N.	Part. N. Piece N. Bestell N. Pieza N.	Qt. Anzahl	DESCRIZIONE	DESCRIPTION	DESCRIPTION	BENENNUNG	DESCRIPCION
			<b>SOLO A RICHIESTA</b>	<b>ONLY ON REQUEST</b>	<b>SEULEMENT SUR DEMANDE</b>		
*	304342-4-10	1	guida completa	guide assembly	guide complet		
1	203589-0-10	4	vite	screw	vis		
2	304344-2-10	1	guida destra	right guide	guide droite		
3	304345-0-10	1	guida sinistra	left guide	guide gauche		
4	310123-4-00	1	guida completa per tela	guide assembly	guide complet		
5	742232-2-00	6	vite	screw	vis		
6	704424-2-00	6	rondella	washer	rondelle		
7	305906-0-00	1	guida	guide	guide		
8	310130-4-00	1	guida completa per tela	guide assembly	guide complet		
9	304340-0-11	1	guida	guide	guide		
10	310131-4-00	1	guida completa per flanella	guide assembly	guide complet		
11	304341-0-11	1	guida	guide	guide		



**VARIANTE PER**

**VARIATION FOR**

**VARIANTE POUR**

264-11-4EL-15

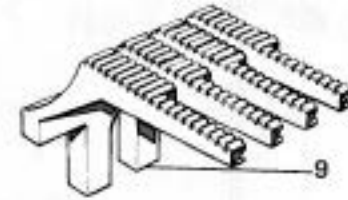
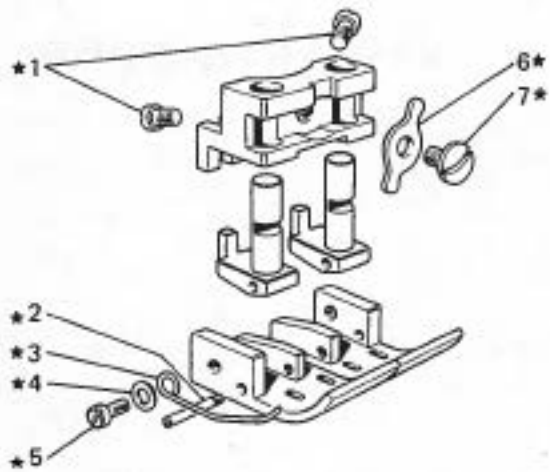


Fig. N. Abb. N.	Part. N. Bestell N. Pieza N.	Qt. Anzahl	DESCRIZIONE	DESCRIPTION	DESCRIPTION	BENENNUNG	DESCRIPCION
★	306088-3-10	1	piedino completo	presserfoot assembly	piéd-presseur complet		
1	742010-2-00	2	vite	screw	vis		
2	300120-0-10	2	spina filettata	pin	goupille		
3	990809-0-00	2	salvadita	protection	protection		
4	704206-2-00	2	rondella	washer	rondelle		
5	741711-2-00	2	vite	screw	vis		
6	304222-0-11	1	bilanciere	compensator	balancier		
7	304221-0-11	1	vite	screw	vis		
8	306087-0-11	1	placca ago	needle plate	plaque à aiguille		
9	306082-0-10	1	griffa	feed dog	griffe		
10	304186-0-11	4	crochet inferiore	lower looper	crochet inférieur		
11	785394-0-20	1	targhetta classe testa	head class plate	plaque classe tête		
	<u>Tav. 7</u>						
2	306083-0-10	1	piastrina	plate	plaque		
21	306086-0-10	1	blocchetto	block	bloc		
22	306085-3-10	1	barra con tappi e stoppini	bar with plugs and wicks	barre avec bouchons et mèches		
	<u>Tav. 9</u>						
▲	306081-4-10	1	morsetto porta aghi completo	needles clamp assembly	porte-aiguilles complet		
26	306080-0-10	1	morsetto porta aghi	needles clamp	porte-aiguilles		
42	306091-0-10	1	passafilo	thread guide	passé-fil		

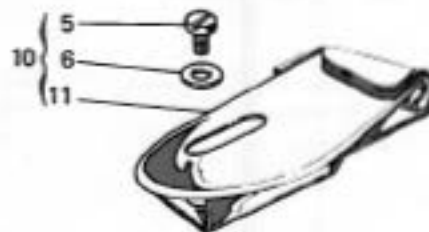
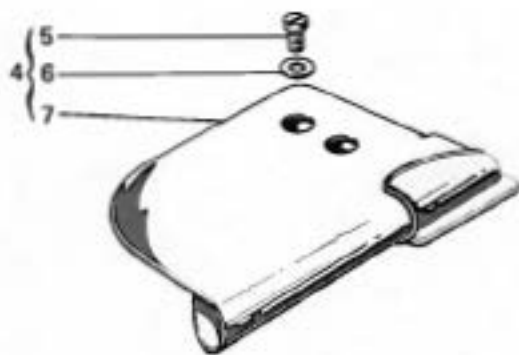
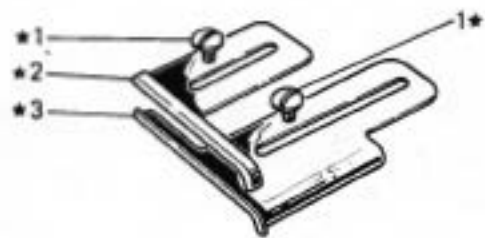


Fig. N. Abb. N.	Part. N. Bestell N. Pieza N. Pieza N.	Clt. Anzahl	DESCRIZIONE	DESCRIPTION	DESCRIPTION	BENENNUNG	DESCRIPCION
			SOLO A RICHIESTA	ONLY ON REQUEST	SEULEMENT SUR DEMANDE		
*	304342-4-10	1	guida completa	guide assembly	guide complet		
1	203589-0-10	4	vite	screw	vis		
2	304344-2-10	1	guida destra	right guide	guide droite		
3	304345-0-10	1	guida sinistra	left guide	guide gauche		
4	310122-4-00	1	guida completa per tela	guide assembly	guide complet		
5	742232-2-00	6	vite	screw	vis		
6	704424-2-00	6	rondella	washer	rondelle		
7	305904-0-00	1	guida	guide	guide		
8	310130-4-00	1	guida completa per tela	guide assembly	guide complet		
9	304340-0-11	1	guida	guide	guide		
10	310131-4-00	1	guida completa per flanella	guide assembly	guide complet		
11	304341-0-11	1	guida	guide	guide		

**VARIANTE PER**

**VARIATION FOR**

**VARIANTE POUR**

264-11-4EL-16

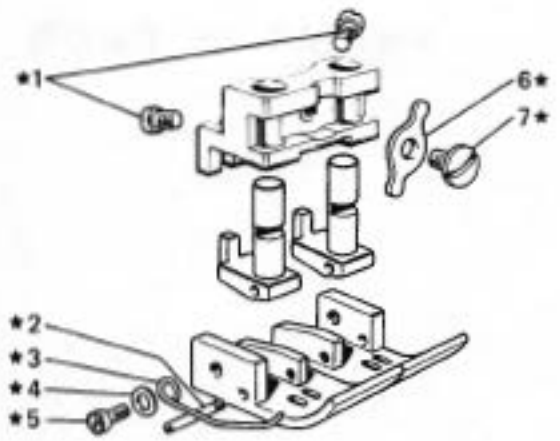


Fig. N. Abb. N.	Part. N. Piece N. Bessell N. Pieza N.	Qt. Anzahl	DESCRIZIONE	DESCRIPTION	DESCRIPTION	BENENNUNG	DESCRIPCION
*	306726-3-00	1	piedino completo	presserfoot assembly	pied-presseur complet		
1	742010-2-00	2	vite	screw	vis		
2	300120-0-10	2	spina filettata	pin	goupille		
3	990809-0-00	2	salvadita	protection	protection		
4	704206-2-00	2	rondella	washer	rondelle		
5	741711-2-00	2	vite	screw	vis		
6	304222-0-11	1	bilanciere	compensator	balancier		
7	304221-0-11	1	vite	screw	vis		
8	304539-0-11	1	placca ago	needle plate	plaque à aiguille		
9	304524-0-10	1	griffa	feed dog	griffe		
10	304186-0-11	4	crochet inferiore	lower looper	crochet inférieur		
11	785395-0-20	1	targhetta classe testa	head class plate	plaque classe tête		
	<u>Tav. 7</u>						
11	304527-0-20	2	porta crochet	looper holder	porte crochet		
21	304536-0-10	1	blocchetto	block	bloc		
22	304531-3-10	1	barra con tappi e stoppini	bar with plugs and wicks	barre avec bouchons et mèches		
	<u>Tav. 9</u>						
▲	304519-4-10	1	morsetto porta aghi completo	needles clamp assembly	porte-aiguilles complet		
26	304518-0-10	1	morsetto porta aghi	needles clamp	porte-aiguilles		
42	304554-0-10	1	passafilo	thread guide	pass-fil		
			PEZZI ANNULLATI	CANCELLED PARTS	PIECES ANNULEES		
	<u>Tav. 7</u>						
1	304394-0-00	2	dado	nut	écrou		
2	304173-0-10	1	piastrina	plate	plaque		
3	721411-0-00	4	vite	screw	vis		
15	722430-2-00	2	vite	screw	vis		



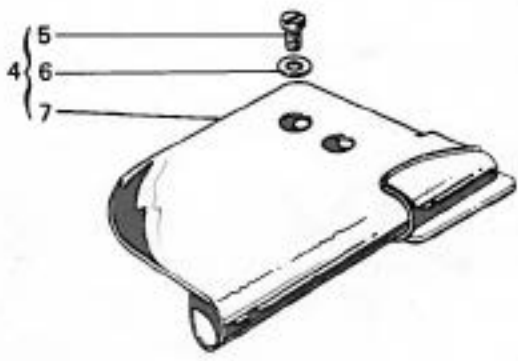
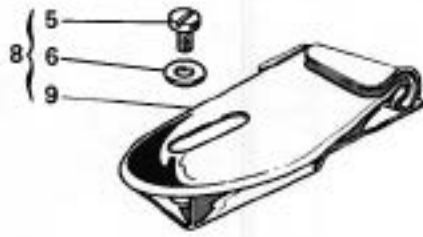


Fig. N. Abb. N.	Part. N. Pieca N. Bestell N. Pieza N.	Qt. Anzahl	DESCRIZIONE	DESCRIPTION	DESCRIPTION	BENENNUNG	DESCRIPCION
			SOLO A RICHIESTA	ONLY ON REQUEST	SEULEMENT SUR DEMANDE		
★	304342-4-10	1	guida completa	guide assembly	guide complet		
1	203589-0-10	4	vite	screw	vis		
2	304344-2-10	1	guida destra	right guide	guide droite		
3	304345-0-10	1	guida sinistra	left guide	guide gauche		
4	310122-4-00	1	guida completa per tela	guide assembly	guide complet		
5	742232-2-00	6	vite	screw	vis		
6	704424-2-00	6	rondella	washer	rondelle		
7	305904-0-00	1	guida	guide	guide		
8	310130-4-00	1	guida completa per tela	guide assembly	guide complet		
9	304340-0-11	1	guida	guide	guide		
10	310131-4-00	1	guida completa per flanella	guide assembly	guide complet		
11	304341-0-11	1	guida	guide	guide		